

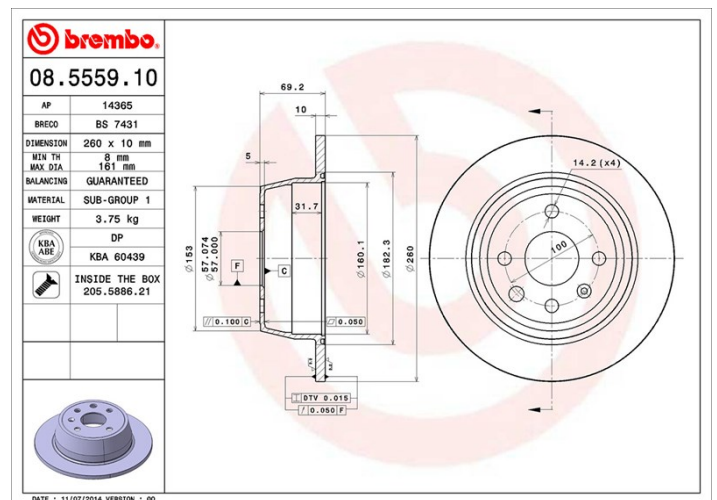
Caractéristiques techniques du disque

Essieu Arrière	Diamètre 260 mm
Hauteur totale (A) 69,2 mm	Diamètre de centrage (B) 57 mm
Nombre de trous de fixation (C) 4	Épaisseur (TH) 10 mm
Épaisseur min. 8 mm	Couple de serrage 110 N.m
Unités par boîte 2	Code EAN 8020584555910



Références marques

Brembo 08.5559.10	AP 14365	Breco BS 7431
-----------------------------	--------------------	-------------------------



Spécifications techniques

Disque avec vis de fixation

Pour une grande partie de sa gamme, Brembo ajoute les vis de fixation dans l'emballage des disques, afin d'apporter un service supplémentaire au mécanicien, au cas où les vis d'origine seraient rouillées ou usées, et non réutilisables.



Véhicules couverts

OPEL				
Modèle	Type	kW	Année	
ASTRA F (T92)	1.8 i 16V (F19, M19)	92	06/93 10/94	
ASTRA F (T92)	1.8 i 16V (F19, M19)	85	09/95 08/97	
ASTRA F (T92)	1.8 i 16V (F19, M19)	82	09/95 09/96	
ASTRA F (T92)	1.8 i 16V (F19, M19)	85	11/94 09/98	
ASTRA F (T92)	2.0 i (F19, M19)	85	03/92 09/98	
ASTRA F (T92)	2.0 i 16V (F19, M19)	100	02/95 09/98	
ASTRA F CLASSIC Estate (T92)	1.6 i 16V (F35, M35)	74	01/98 01/05	
ASTRA F Convertible (T92)	1.8 i 16V	85	11/94 03/01	

ASTRA F Convertible (T92)	2.0 i	85	03/93 10/94
ASTRA F Estate (T92)	1.8 i 16V (F08, C05)	92	06/93 01/98
ASTRA F Estate (T92)	1.8 i 16V (F08, C05)	85	07/94 01/98
ASTRA F Estate (T92)	2.0 i (F08, C05)	85	09/91 07/94
ASTRA F Estate (T92)	2.0 i 16V (F08, C05)	100	02/95 01/98
ASTRA F Estate (T92)	2.0 i 16V (F08, C05)	110	03/93 01/98
ASTRA F Hatchback (T92)	1.8 (F08, M08, F68, M68)	85	11/91 07/93
ASTRA F Hatchback (T92)	1.8 i 16V (F08, M08, F68, M68)	92	06/93 08/94
ASTRA F Hatchback (T92)	1.8 i 16V (F08, M08, F68, M68)	85	09/94 01/98
ASTRA F Hatchback (T92)	2.0 GSI 16V (F08, M08, F68, M68)	110	09/91 01/98
ASTRA F Hatchback (T92)	2.0 i (F08, M08, F68, M68)	85	09/91 01/98
ASTRA F Hatchback (T92)	2.0 i 16V (F08, M08, F68, M68)	100	02/95 01/98
VECTRA A (J89)	2.0 i Cat (F19, M19)	85	09/88 11/95
VECTRA A (J89)	2000/GT 16V (F19, M19)	110	01/89 06/94
VECTRA A (J89)	2000/GT 16V Cat (F19, M19)	110	02/90 11/95
VECTRA A Hatchback (J89)	2.0 i Cat (F68, M68)	85	09/88 11/95
VECTRA A Hatchback (J89)	2.0 i GT (F68, M68)	95	09/88 11/95

VAUXHALL

Modèle	Type	kW	Année
ASTRA Mk III (F) Convertible (T92)	1.8	92	09/94 08/96
ASTRA Mk III (F) Convertible (T92)	1.8 16V	85	11/94 03/01
ASTRA Mk III (F) Convertible (T92)	2.0 i	85	03/93 10/94
ASTRA Mk III (F) Convertible (T92)	2.0 i 16V	100	01/94 02/98
ASTRA Mk III (F) Estate (T92)	1.8 i 16V	85	09/94 02/98
ASTRA Mk III (F) Estate (T92)	1.8 i 16V	92	09/94 02/98
ASTRA Mk III (F) Estate (T92)	2.0 i	85	09/91 02/98
ASTRA Mk III (F) Estate (T92)	2.0 i 16V	100	01/94 02/98
ASTRA Mk III (F) Hatchback (T92)	1.8 i 16V	85	09/94 02/98
ASTRA Mk III (F) Hatchback (T92)	1.8 i 16V	92	09/94 02/98
ASTRA Mk III (F) Hatchback (T92)	2.0 i	85	09/91 02/98
ASTRA Mk III (F) Hatchback (T92)	2.0 i 16V	100	01/94 02/98
ASTRA Mk III (F) Hatchback (T92)	2.0 i 16V	110	09/91 02/98
ASTRA Mk III (F) Saloon (T92)	1.8 i 16V	85	01/94 12/96

ASTRA Mk III (F) Saloon (T92)	1.8 i 16V	92	06/93 10/94
ASTRA Mk III (F) Saloon (T92)	1.8 i 16V	82	09/95 02/98
ASTRA Mk III (F) Saloon (T92)	2.0 i	85	03/92 09/98
ASTRA Mk III (F) Saloon (T92)	2.0 i 16V	100	02/95 09/98
CAVALIER Mk III Hatchback (J89)	2.0 i Cat	85	09/90 11/95
CAVALIER Mk III Saloon (J89)	2.0 i Cat	85	09/88 11/95

Refs constructeur

Références constructeurs compatibles

OPEL	569119
OPEL	569206
VAUXHALL	569206
VAUXHALL	90345699
VAUXHALL	90421872
VAUXHALL	93182284