

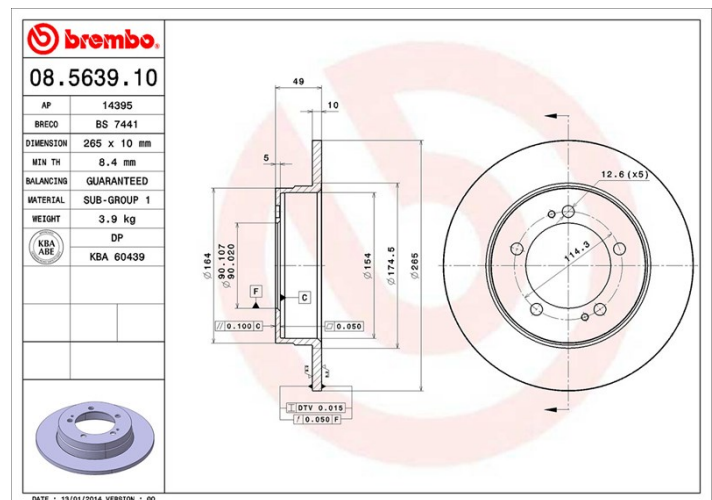
## Caractéristiques techniques du disque

<b>Essieu</b> Arrière	<b>Diamètre</b> 265 mm
<b>Hauteur totale</b> (A) 49 mm	<b>Diamètre de centrage</b> (B) 90 mm
<b>Nombre de trous de fixation</b> (C) 5	<b>Épaisseur</b> (TH) 10 mm
<b>Épaisseur min.</b> 8,4 mm	<b>Couple de serrage</b> 108 N.m
<b>Unités par boîte</b> 2	<b>Code EAN</b> 8020584563915



## Références marques

<b>Brembo</b> 08.5639.10	<b>AP</b> 14395	<b>Breco</b> BS 7441
-----------------------------	--------------------	-------------------------



## Spécifications techniques

## Véhicules couverts

### MITSUBISHI

Modèle	Type	kW	Année
ECLIPSE I (D2_A)	2.0 i 16V (D22A, D27A)	110	04/91 11/95
ECLIPSE I (D2_A)	2.0 i 16V 4WD (D22A, D27A)	110	04/91 11/95

## Refs constructeur

### Références constructeurs compatibles

EAGLE	MB587432
EAGLE	MB587433
MITSUBISHI	MB587432
MITSUBISHI	MB587433
PLYMOUTH	MB587432

