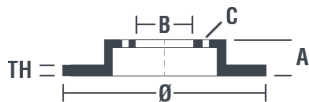


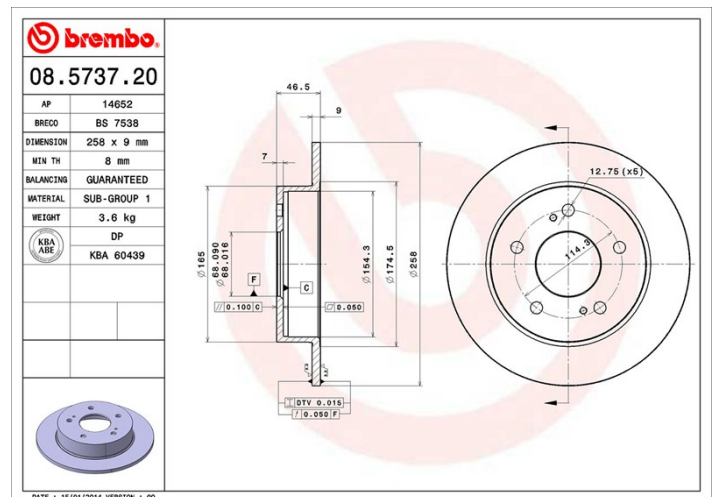
Caractéristiques techniques du disque

Essieu Arrière	Diamètre (Ø) 258 mm
Hauteur totale (A) 46,5 mm	Diamètre de centrage (B) 68 mm
Nombre de trous de fixation (C) 5	Épaisseur (TH) 9 mm
Épaisseur min. 8 mm	Couple de serrage 108 N.m
Unités par boîte 2	Code EAN 8020584573723



Références marques

Brembo 08.5737.20	AP 14652	Breco BS 7538
-----------------------------	--------------------	-------------------------



Spécifications techniques

Véhicules couverts

NISSAN			
Modèle	Type	kW	Année
200 SX (S14)	2.0 i 16V	118	10/93 12/99
200 SX (S14)	2.0 i 16V Turbo	147	10/93 12/99

Refs constructeur

Références constructeurs compatibles

NISSAN	4320674F00
--------	------------