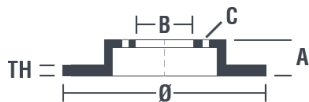


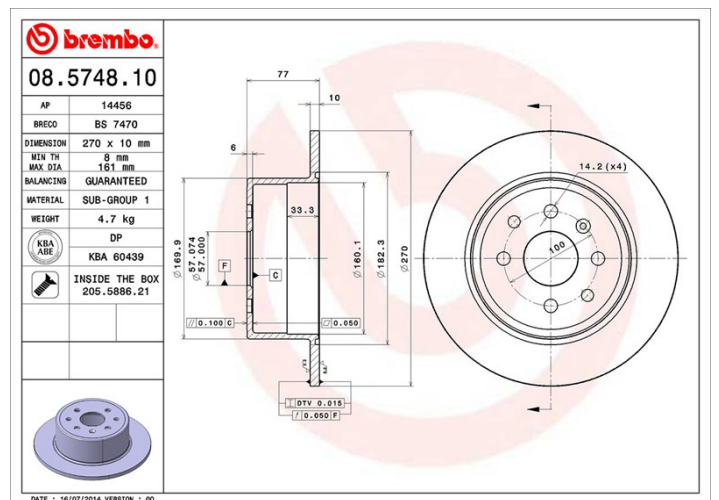
## Caractéristiques techniques du disque

<b>Essieu</b> Arrière	<b>Diamètre</b> (Ø) 270 mm
<b>Hauteur totale</b> (A) 77 mm	<b>Diamètre de centrage</b> (B) 57 mm
<b>Nombre de trous de fixation</b> (C) 4	<b>Épaisseur</b> (TH) 10 mm
<b>Épaisseur min.</b> 8 mm	<b>Couple de serrage</b> 110 N.m
<b>Unités par boîte</b> 2	<b>Code EAN</b> 8020584574812



## Références marques

<b>Brembo</b> 08.5748.10	<b>AP</b> 14456	<b>Breco</b> BS 7470
-----------------------------	--------------------	-------------------------



## Spécifications techniques

### Disque avec vis de fixation

Pour une grande partie de sa gamme, Brembo ajoute les vis de fixation dans l'emballage des disques, afin d'apporter un service supplémentaire au mécanicien, au cas où les vis d'origine seraient rouillées ou usées, et non réutilisables.



## Véhicules couverts

OPEL			
Modèle	Type	kW	Année
CALIBRA A (C89)	2.0 i (M07)	85	08/89 12/96
CALIBRA A (C89)	2.0 i 16V (M07)	100	02/94 07/97
CALIBRA A (C89)	2.0 i 16V (M07)	110	06/90 02/94
CALIBRA A (C89)	2.0 i 16V 4x4 (M07)	100	02/94 07/97
CALIBRA A (C89)	2.0 i 16V 4x4 (M07)	110	06/90 02/94
CALIBRA A (C89)	2.0 i 4x4 (M07)	85	06/90 07/97
VECTRA A (J89)	1.8 S 4x4 (F19, M19)	65	01/89 07/89
VECTRA A (J89)	2.0 i 16V (F19, M19)	100	08/92 08/95

VECTRA A (J89)	2.0 i 16V 4x4 (F19, M19)	100	06/94 11/95
VECTRA A (J89)	2.0 i 4x4 (F19, M19)	85	01/89 10/90
VECTRA A (J89)	2.0 i 4x4 (F19, M19)	95	08/89 07/92
VECTRA A (J89)	2.0 i Cat 4x4 (F19, M19)	85	01/89 11/95
VECTRA A (J89)	2.5 CD 4x4 (F19, M19)	125	08/92 08/95
VECTRA A (J89)	2000 16V 4x4 (F19, M19)	110	01/89 10/90
VECTRA A (J89)	2000/GT 16V (F19, M19)	110	01/89 06/94
VECTRA A (J89)	2000/GT 16V Cat (F19, M19)	110	02/90 11/95
VECTRA A (J89)	2000/GT 16V Cat 4x4 (F19, M19)	110	02/90 11/95
VECTRA A Hatchback (J89)	2.0 i 16V (F68, M68)	110	02/89 10/90
VECTRA A Hatchback (J89)	2.0 i 16V (F68, M68)	100	08/92 08/95
VECTRA A Hatchback (J89)	2.0 i 16V Cat (F68, M68)	110	02/90 11/95

## VAUXHALL

Modèle	Type	kW	Année
CALIBRA (C89)	2.0 i	85	06/90 07/97
CALIBRA (C89)	2.0 i 16V	110	06/90 02/94
CALIBRA (C89)	2.0 i 16V	100	06/90 07/97
CALIBRA (C89)	2.0 i 16V 4x4	100	02/94 07/97
CALIBRA (C89)	2.0 i 16V 4x4	110	06/90 02/94
CALIBRA (C89)	2.0 i 4x4	85	06/90 07/97
CAVALIER Mk III Hatchback (J89)	2.0 i 16V	110	09/88 11/95
CAVALIER Mk III Hatchback (J89)	2.0 i 16V	100	09/92 08/95
CAVALIER Mk III Hatchback (J89)	2.0 i 16V 4x4	110	01/92 11/93
CAVALIER Mk III Hatchback (J89)	2.0 i 4x4 (89)	85	09/91 10/92
CAVALIER Mk III Saloon (J89)	2.0 GSi	115	09/89 08/92
CAVALIER Mk III Saloon (J89)	2.0 GSi 4x4	115	09/89 08/92
CAVALIER Mk III Saloon (J89)	2.0 i 16V	110	09/88 11/95
CAVALIER Mk III Saloon (J89)	2.0 i 16V 4x4	110	09/88 11/95
CAVALIER Mk III Saloon (J89)	2.0 i 4x4	85	01/91 10/92
CAVALIER Mk III Saloon (J89)	2.0 i 4x4	95	09/88 08/92
CAVALIER Mk III Saloon (J89)	2.0 SRi 16V	100	09/92 08/95

## Refs constructeur

## Références constructeurs compatibles

OPEL	569102
VAUXHALL	569102
VAUXHALL	90297932