

Caractéristiques techniques du disque

Essieu Arrière

Diamètre
265 mm

Hauteur totale (A)
54,3 mm

Diamètre de centrage (B)
66 mm

Nombre de trous de fixation (C)
5

Épaisseur (TH)
10,5 mm

Épaisseur min.
9,5 mm

Couple de serrage
100 N.m

Unités par boîte
2

Code EAN
8020584670415

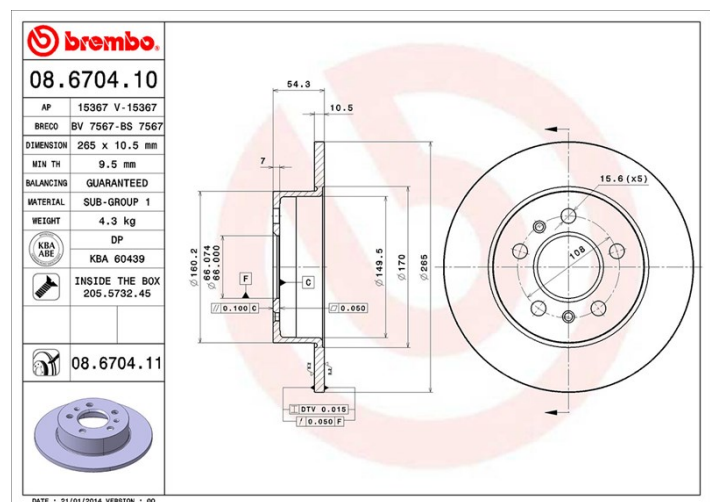


Références marques

Brembo
08.6704.10

AP
15367

Breco
BS 7567



Spécifications techniques

Disque avec vis de fixation

Pour une grande partie de sa gamme, Brembo ajoute les vis de fixation dans l'emballage des disques, afin d'apporter un service supplémentaire au mécanicien, au cas où les vis d'origine seraient rouillées ou usées, et non réutilisables.



Véhicules couverts

RENAULT

Modèle	Type	kW	Année
AVANTIME (DE0_)	2.0 16V Turbo (DE0U, DE0V)	120	11/01 05/03
AVANTIME (DE0_)	2.2 dCi (DE01)	110	05/02 05/03
AVANTIME (DE0_)	3.0 V6 (DE04, DE0T)	152	09/01 05/03
ESPACE III (JE0_)	1.9 dTi (JE0M)	72	02/99 10/02
ESPACE III (JE0_)	2.0	102	09/01 10/02
ESPACE III (JE0_)	2.0 (JE0A)	84	11/96 10/00
ESPACE III (JE0_)	2.0 16V (JE0N, JE0L, JE02)	103	10/98 10/02
ESPACE III (JE0_)	2.2 12V TD (JE0E, JE0H,	83	11/96 10/00

JE0P)

ESPACE III (JE0_)	2.2 D	84	11/97 01/00
ESPACE III (JE0_)	2.2 dCi (JE0K)	95	10/00 10/02
ESPACE III (JE0_)	2.2 dCi (JE0S)	85	07/00 10/02
ESPACE III (JE0_)	3.0 (JE0D)	123	11/96 10/98
ESPACE III (JE0_)	3.0 V6 24V (JE0G, JE0R)	140	10/98 10/02

Refs constructeur

Références constructeurs compatibles

RENAULT 6025304079

RENAULT 6025370406