

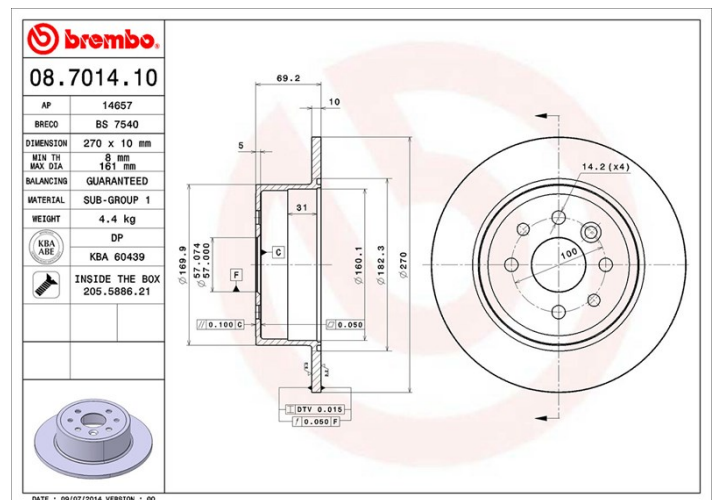
Caractéristiques techniques du disque

Essieu Arrière	Diamètre 270 mm
Hauteur totale (A) 69,2 mm	Diamètre de centrage (B) 57 mm
Nombre de trous de fixation (C) 4	Épaisseur (TH) 10 mm
Épaisseur min. 8 mm	Couple de serrage 110 N.m
Unités par boîte 2	Code EAN 8020584701416



Références marques

Brembo 08.7014.10	AP 14657	Breco BS 7540
-----------------------------	--------------------	-------------------------



Spécifications techniques

Disque avec vis de fixation

Pour une grande partie de sa gamme, Brembo ajoute les vis de fixation dans l'emballage des disques, afin d'apporter un service supplémentaire au mécanicien, au cas où les vis d'origine seraient rouillées ou usées, et non réutilisables.



Véhicules couverts

OPEL			
Modèle	Type	kW	Année
VECTRA B (J96)	1.6 i 16V (F19)	74	10/95 04/02
VECTRA B (J96)	1.7 TD (F19)	60	10/95 12/98
VECTRA B (J96)	1.8 i 16V (F19)	92	09/00 04/02
VECTRA B (J96)	1.8 i 16V (F19)	85	10/95 09/00
VECTRA B (J96)	1.8 i 16V (F19)	85	10/95 09/00
VECTRA B (J96)	2.0 DTI 16V (F19)	74	06/97 04/02
VECTRA B Estate (J96)	1.6 i 16V (F35)	74	11/96 07/02
VECTRA B Estate (J96)	1.7 TD (F35)	60	11/96 12/97

VECTRA B Estate (J96)	1.8 i 16V (F35)	92	09/00 07/03
VECTRA B Estate (J96)	1.8 i 16V (F35)	85	11/96 09/00
VECTRA B Estate (J96)	1.8 i 16V (F35)	85	11/96 09/00
VECTRA B Estate (J96)	2.0 DI 16V (F35)	60	11/96 06/00
VECTRA B Estate (J96)	2.0 DTI 16V (F35)	74	06/97 07/03
VECTRA B Hatchback (J96)	1.6 i 16V (F68)	74	10/95 07/02
VECTRA B Hatchback (J96)	1.7 TD (F68)	60	10/95 12/98
VECTRA B Hatchback (J96)	1.8 i 16V (F68)	92	09/00 07/03
VECTRA B Hatchback (J96)	1.8 i 16V (F68)	85	10/95 09/00
VECTRA B Hatchback (J96)	1.8 i 16V (F68)	85	10/95 09/00
VECTRA B Hatchback (J96)	2.0 DTI 16V (F68)	74	06/97 07/03

VAUXHALL

Modèle	Type	kW	Année
VECTRA (B) Estate (J96)	1.8 i 16V (F35)	85	11/96 09/00
VECTRA (B) Estate (J96)	2.0 DI 16V (F35)	60	08/95 10/01
VECTRA (B) Estate (J96)	2.0 DTI 16V (F35)	74	08/95 10/01
VECTRA (B) Hatchback (J96)	1.6 i 16V (F68)	74	08/95 10/01
VECTRA (B) Hatchback (J96)	1.7 TD (F68)	60	10/95 11/96
VECTRA (B) Hatchback (J96)	1.8 i 16V (F68)	85	10/95 09/00
VECTRA (B) Hatchback (J96)	2.0 Di 16V (F68)	60	08/95 10/01
VECTRA (B) Hatchback (J96)	2.0 DTi 16V (F68)	74	06/97 10/01
VECTRA (B) Saloon (J96)	1.6 i 16V (F19)	74	08/95 10/01
VECTRA (B) Saloon (J96)	1.7 TD (F19)	60	10/95 11/96
VECTRA (B) Saloon (J96)	1.8 i 16V (F19)	85	10/95 09/00
VECTRA (B) Saloon (J96)	1.8 i 16V (F19)	85	10/95 09/00
VECTRA (B) Saloon (J96)	2.0 DI 16V (F19)	60	08/95 10/01
VECTRA (B) Saloon (J96)	2.0 DTI 16V (F19)	74	08/95 10/01

Refs constructeur

Références constructeurs compatibles

OPEL	569117
OPEL	569209
VAUXHALL	569209
VAUXHALL	90512909

