

Caractéristiques techniques du disque

Essieu Arrière

Diamètre (Ø)
290 mm

Hauteur totale (A)
51 mm

Diamètre de centrage (B)
71 mm

Nombre de trous de fixation (C)
5

Épaisseur (TH)
10 mm

Épaisseur min.
8 mm

Couple de serrage
90 N.m

Unités par boîte
2

Code EAN
8020584771624

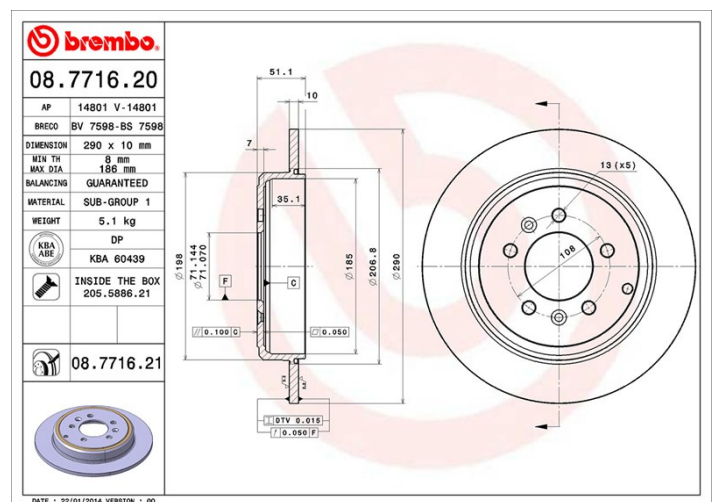


Références marques

Brembo
08.7716.20

AP
14801

Breco
BS 7598



Spécifications techniques

Disque avec vis de fixation

Pour une grande partie de sa gamme, Brembo ajoute les vis de fixation dans l'emballage des disques, afin d'apporter un service supplémentaire au mécanicien, au cas où les vis d'origine seraient rouillées ou usées, et non réutilisables.



Véhicules couverts

PEUGEOT

Modèle	Type	kW	Année
607 (9D, 9U)	2.0	100	02/00 08/05
607 (9D, 9U)	2.0 HDi	79	03/01 09/04
607 (9D, 9U)	2.0 HDI	80	05/00 09/05
607 (9D, 9U)	2.2 16V	116	02/00 08/05
607 (9D, 9U)	2.2 HDi	98	02/00 02/06
607 (9D, 9U)	3.0 V6 24V	152	02/00 07/04
607 (9D, 9U)	3.0 V6 24V	155	03/04 07/11

Refs constructeur

Références constructeurs compatibles

PEUGEOT

4246V7
