

Caractéristiques techniques du disque

Essieu Avant

Diamètre
247 mm

Hauteur totale (A)
44,2 mm

Diamètre de centrage (B)
60 mm

Nombre de trous de fixation (C)
4

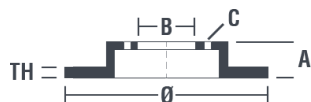
Épaisseur (TH)
12 mm

Épaisseur min.
10 mm

Couple de serrage
85 N.m

Unités par boîte
2

Code EAN
8020584211809

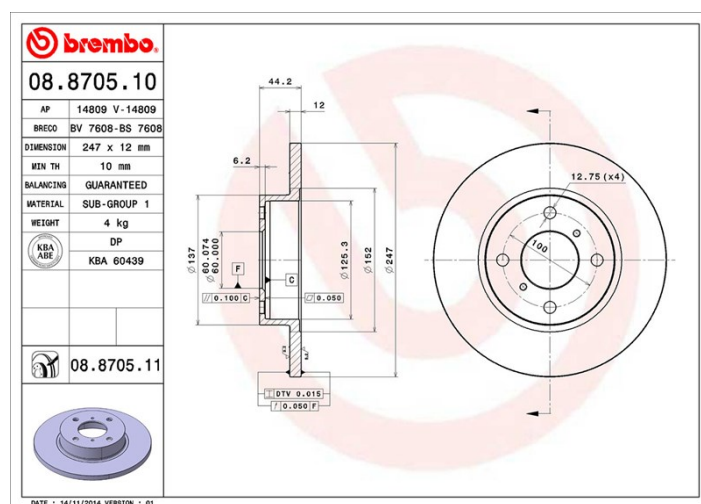


Références marques

Brembo
08.8705.11

AP
14809 V

Breco
BV 7608



Spécifications techniques

Disque vernis UV

Le procédé de fixation du vernis par lampe à UV garantit une résistance supérieure à la corrosion et une **protection complète** du disque.



Véhicules couverts

OPEL

Modèle	Type	kW	Année
AGILA (A) (H00)	1.0 (F68)	44	08/03 12/07
AGILA (A) (H00)	1.0 12V (F68)	43	09/00 12/07
AGILA (A) (H00)	1.2 16V (F68)	55	09/00 12/07
AGILA (A) (H00)	1.2 16V Twinport (F68)	59	07/04 12/07
AGILA (A) (H00)	1.3 CDTI (F68)	51	08/03 12/07

SUZUKI

Modèle	Type	kW	Année
WAGON R Hatchback	1.0	44	06/04 08/05

WAGON R Hatchback	1.0	39	07/03 08/05
WAGON R+ Hatchback (MM)	1.3 (RB 413)	56	05/00 12/04
WAGON R+ Hatchback (MM)	1.3 (RB 413)	65	08/01 -
WAGON R+ Hatchback (MM)	1.3 (RB 413)	69	09/03 -
WAGON R+ Hatchback (MM)	1.3 4WD (RB 413)	69	09/03 -
WAGON R+ Hatchback (MM)	1.3 4WD (RB 413)	56	10/01 -
WAGON R+ Hatchback (MM)	1.3 DDiS (RB 413D)	51	09/03 -

VAUXHALL

Modèle	Type	kW	Année
AGILA Mk I (A) (H00)	1.0 12V	44	02/00 11/06
AGILA Mk I (A) (H00)	1.0 12V	43	09/00 08/05
AGILA Mk I (A) (H00)	1.2 16V	55	09/00 03/08
AGILA Mk I (A) (H00)	1.2 16V Twinport	59	07/04 11/06

Refs constructeur

Références constructeurs compatibles

OPEL	4700711
OPEL	9193872
SUZUKI	5531183E00
VAUXHALL	9193872