

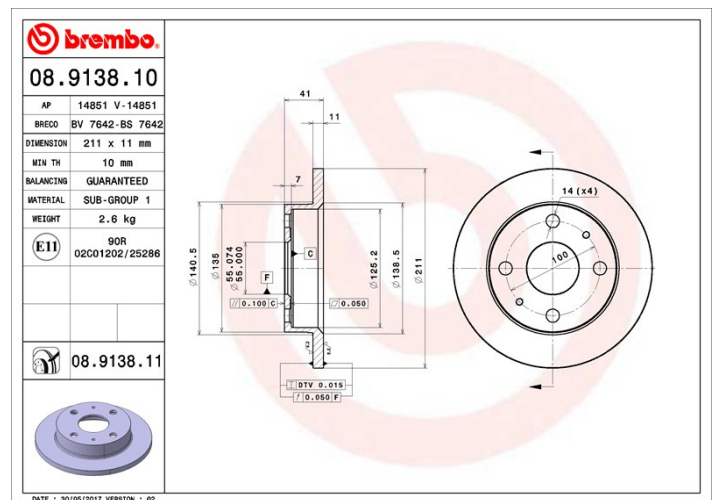
## Caractéristiques techniques du disque

<b>Essieu</b> Avant	<b>Diamètre</b> 211 mm
<b>Hauteur totale (A)</b> 41 mm	<b>Diamètre de centrage (B)</b> 55 mm
<b>Nombre de trous de fixation (C)</b> 4	<b>Épaisseur (TH)</b> 11 mm
<b>Épaisseur min.</b> 10 mm	<b>Couple de serrage</b> 103 N.m
<b>Unités par boîte</b> 2	<b>Code EAN</b> 8020584913819



## Références marques

<b>Brembo</b> 08.9138.10	<b>AP</b> 14851	<b>Breco</b> BS 7642
-----------------------------	--------------------	-------------------------



## Spécifications techniques

## Véhicules couverts

### DAIHATSU

Modèle	Type	kW	Année
CUORE V (L7_)	1.0	40	11/98 09/00
CUORE V (L7_)	1.0 i (L701)	41	10/98 05/03
CUORE VI (L251, L250_, L260_)	1.0	43	05/03 -
TREVIS	1.0	43	06/06 -

## Refs constructeur

### Références constructeurs compatibles

DAIHATSU	4351297203
DAIHATSU	4351297204
DAIHATSU	4351297204000

DAIHATSU	4351297206000
----------	---------------

---

DAIHATSU	4351297207000
----------	---------------

---

DAIHATSU	43512B2130
----------	------------

---

PERODUA	4351297206000
---------	---------------

---

SUBARU	43512B2130
--------	------------

---