

Caractéristiques techniques du disque

Essieu Arrière

Diamètre
259 mm

Hauteur totale (A)
44 mm

Diamètre de centrage (B)
64 mm

Nombre de trous de fixation (C)
4

Épaisseur (TH)
10 mm

Épaisseur min.
8,4 mm

Couple de serrage
120 N.m

Unités par boîte
2

Code EAN
8020584916322

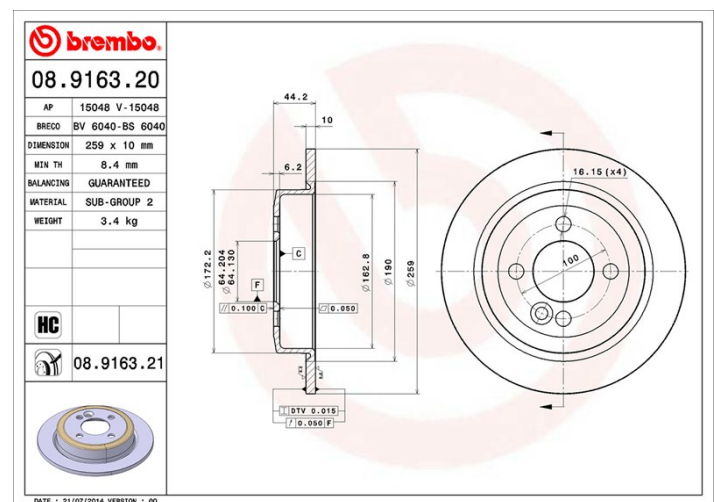


Références marques

Brembo
08.9163.20

AP
15048

Breco
BS 6040



Spécifications techniques

Disque High Carbon (HC)

Grâce au pourcentage élevé de carbone dans la composition chimique de la fonte, le **disque HC**, en fonte à haute teneur en carbone, présente un meilleur coefficient d'amortissement qui garantit une réduction des vibrations et des bruits, pour une meilleure performance et un meilleur confort au freinage.

HC

Véhicules couverts

MINI

Modèle	Type	kW	Année
MINI (R50, R53)	Cooper	85	06/01 09/06
MINI (R50, R53)	Cooper S	120	03/02 09/06
MINI (R50, R53)	Cooper S	125	07/04 09/06
MINI (R50, R53)	John Cooper Works	160	03/06 09/06
MINI (R50, R53)	One	55	04/03 09/06
MINI (R50, R53)	One	66	06/01 09/06
MINI (R50, R53)	One D	55	06/03 09/06
MINI (R50, R53)	One D	65	06/03 09/06

MINI (R50, R53)	Works	155	11/03 09/06
MINI (R56)	Cooper	85	09/06 11/13
MINI (R56)	Cooper	90	09/09 11/13
MINI (R56)	Cooper	88	10/06 02/12
MINI (R56)	Cooper D	82	02/11 11/13
MINI (R56)	Cooper D	82	06/10 11/13
MINI (R56)	Cooper D	80	11/06 09/10
MINI (R56)	Cooper S	147	01/12 11/13
MINI (R56)	Cooper S	120	03/10 11/13
MINI (R56)	Cooper S	135	03/10 11/13
MINI (R56)	Cooper S	128	10/06 02/10
MINI (R56)	Cooper SD	100	02/11 11/13
MINI (R56)	Cooper SD	105	02/11 11/13
MINI (R56)	One	55	03/09 03/10
MINI (R56)	One	55	03/10 11/13
MINI (R56)	One	72	03/10 11/13
MINI (R56)	One	70	11/06 03/10
MINI (R56)	One D	66	06/09 07/10
MINI (R56)	One D	66	07/10 11/13
MINI CLUBMAN (R55)	Cooper	85	03/10 06/14
MINI CLUBMAN (R55)	Cooper	90	03/10 06/14
MINI CLUBMAN (R55)	Cooper	88	10/07 12/13
MINI CLUBMAN (R55)	Cooper D	82	02/11 06/14
MINI CLUBMAN (R55)	Cooper D	82	03/10 06/14
MINI CLUBMAN (R55)	Cooper D	80	10/07 02/10
MINI CLUBMAN (R55)	Cooper S	135	03/10 06/14
MINI CLUBMAN (R55)	Cooper S	128	08/07 07/10
MINI CLUBMAN (R55)	Cooper S	120	10/07 06/14
MINI CLUBMAN (R55)	Cooper S John Cooper Works	141	10/08 02/10
MINI CLUBMAN (R55)	Cooper SD	100	02/11 06/14
MINI CLUBMAN (R55)	Cooper SD	105	02/11 06/14
MINI CLUBMAN (R55)	One	70	03/09 02/10
MINI CLUBMAN (R55)	One	72	03/10 06/14
MINI CLUBMAN (R55)	One D	66	03/10 06/14

MINI CLUBVAN (R55)	Cooper	90	12/12 06/14
MINI CLUBVAN (R55)	Cooper D	82	12/12 06/14
MINI CLUBVAN (R55)	Cooper D	82	12/12 06/14
MINI CLUBVAN (R55)	One	72	12/12 06/14
MINI Convertible (R52)	Cooper	85	07/04 11/07
MINI Convertible (R52)	Cooper S	120	07/04 11/07
MINI Convertible (R52)	Cooper S	125	07/04 11/07
MINI Convertible (R52)	John Cooper Works	155	07/04 11/07
MINI Convertible (R52)	One	66	07/04 11/07
MINI Convertible (R57)	Cooper	90	09/09 06/15
MINI Convertible (R57)	Cooper	85	10/07 06/10
MINI Convertible (R57)	Cooper	88	10/07 06/15
MINI Convertible (R57)	Cooper D	82	02/11 05/15
MINI Convertible (R57)	Cooper D	82	05/09 11/13
MINI Convertible (R57)	Cooper S	135	02/10 06/15
MINI Convertible (R57)	Cooper S	147	02/10 06/15
MINI Convertible (R57)	Cooper S	128	04/08 07/10
MINI Convertible (R57)	Cooper SD	105	06/09 05/15
MINI Convertible (R57)	One	72	09/09 06/15
MINI Coupe (R58)	Cooper	85	12/10 04/15
MINI Coupe (R58)	Cooper	90	12/10 04/15
MINI Coupe (R58)	Cooper S	120	12/10 04/15
MINI Coupe (R58)	Cooper S	135	12/10 04/15
MINI Coupe (R58)	Cooper S JCW	147	12/10 04/15
MINI Coupe (R58)	Cooper SD	100	12/10 05/15
MINI Coupe (R58)	Cooper SD	105	12/10 05/15
MINI Roadster (R59)	Cooper	85	11/11 04/15
MINI Roadster (R59)	Cooper	90	11/11 04/15
MINI Roadster (R59)	Cooper S	120	11/11 04/15
MINI Roadster (R59)	Cooper S	135	11/11 04/15
MINI Roadster (R59)	Cooper S JCW	147	11/11 04/15
MINI Roadster (R59)	Cooper SD	100	11/11 04/15
MINI Roadster (R59)	Cooper SD	105	11/11 04/15

Refs constructeur

Références constructeurs compatibles

MINI

34216774987
