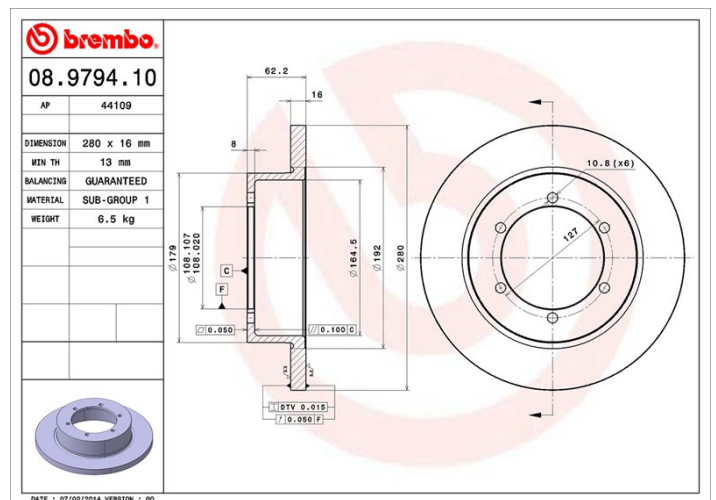


Caractéristiques techniques du disque

Essieu Arrière	Diamètre 280 mm
Hauteur totale (A) 62,2 mm	Diamètre de centrage (B) 108 mm
Nombre de trous de fixation (C) 6	Épaisseur (TH) 16 mm
Épaisseur min. 13 mm	Couple de serrage N.m
Unités par boîte 2	Code EAN 8020584979419



Références marques

Brembo 08.9794.10	AP 44109
-----------------------------	--------------------

Spécifications techniques

Véhicules couverts

NISSAN				
Modèle	Type	kW	Année	
CABSTAR (F24M, F24W)	28.11 DCI, 32.11 DCI, 35.11 DCI 2.5 (F24M)	81	09/06 12/13	
CABSTAR (F24M, F24W)	28.12 DCI, 32.12 DCI, 34.12 DCI, 35.12 DCI 2.5 (F24M)	90	09/06 12/13	
CABSTAR (F24M, F24W)	34.110 DCI 2.5 (F24M)	82	01/07 04/12	
CABSTAR (F24M, F24W)	35.13 DCI, 45.13 DCI 2.5 (F24M)	96	09/06 12/12	
CABSTAR (F24M, F24W)	35.14 DCI 3.0 (F24M)	101	09/06 12/13	
CABSTAR (F24M, F24W)	35.14 DCI, 45.14 DCI 2.5 (F24M)	100	09/06 12/13	
CABSTAR (F24M, F24W)	35.15 DCI, 45.15 DCI 3.0 (F24M)	110	09/06 12/13	
NT400 CABSTAR (F24F)	28.12, 32.12, 35.12 (F91AN)	90	01/14 -	

NT400 CABSTAR (F24F)	35.13	96	09/16 -
NT400 CABSTAR (F24F)	35.14, 45.14	100	01/14 -
NT400 CABSTAR (F24F)	35.15, 45.15	107	01/14 -
NT400 CABSTAR (F24F)	35.15, 45.15	110	09/16 -
NT400 CABSTAR Dumptruck (F24F)	35.13	96	09/16 -
NT400 CABSTAR Dumptruck (F24F)	35.15, 45.15	110	09/16 -

RENAULT TRUCKS

Modèle	Type	kW	Année
Maxity	110.28	81	03/07 -
Maxity	110.28	81	03/07 -
Maxity	110.32	81	03/07 -
Maxity	110.32	81	03/07 -
Maxity	110.35	81	03/07 -
Maxity	110.35	81	03/07 -
Maxity	120.35	88	03/10 -
Maxity	120.35	88	03/10 -
Maxity	130.35	96	07/16 -
Maxity	130.35	96	07/16 -
Maxity	130.35	96	03/07 -
Maxity	130.35	96	03/07 -
Maxity	140.35	103	03/10 -
Maxity	140.35	103	03/10 -
Maxity	150.35	110	03/07 -
Maxity	150.35	110	03/07 -
Maxity	150.35	110	03/10 -
Maxity	150.35	110	03/10 -

Refs constructeur

Références constructeurs compatibles

NISSAN	43206MB600
RENAULT TRUCKS	5001874635