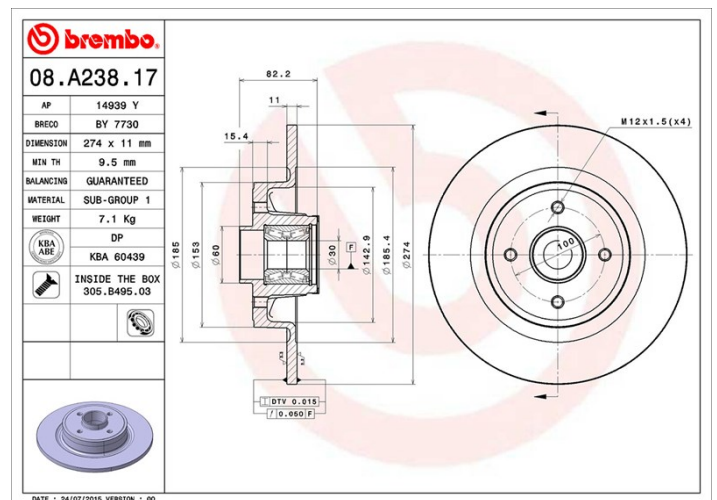


Caractéristiques techniques du disque

Essieu Arrière	Diamètre 274 mm
Hauteur totale (A) 82,2 mm	Diamètre de centrage (B) 30 mm
Nombre de trous de fixation (C) 4	Épaisseur (TH) 11 mm
Épaisseur min. 9,5 mm	Couple de serrage 110 N.m
Unités par boîte 1	Code EAN 8020584016701



Références marques

Brembo 08.A238.17	AP 14939 Y	Breco BY 7730
-----------------------------	----------------------	-------------------------

Spécifications techniques

Roulement de roue intégré

Sur l'essieu arrière de certains modèles de voitures, ce sont des disques de frein avec moyeu de roue intégré qui sont montés. Pour faciliter leur remplacement, Brembo fournit un disque avec roulement prémonté.



Véhicules couverts

RENAULT

Modèle	Type	kW	Année
GRAND SCÉNIC II (JM0/1_)	1.5 dCi	76	06/06 11/08
GRAND SCÉNIC II (JM0/1_)	1.5 dCi (JM02, JM13)	74	04/04 -
GRAND SCÉNIC II (JM0/1_)	1.5 dCi (JM1E)	78	05/05 -
GRAND SCÉNIC II (JM0/1_)	1.6	83	04/04 -
GRAND SCÉNIC II (JM0/1_)	1.6	82	06/06 11/08
GRAND SCÉNIC II (JM0/1_)	1.6 Flex	82	06/06 11/08
GRAND SCÉNIC II (JM0/1_)	1.9 dCi	85	05/05 01/09
GRAND SCÉNIC II (JM0/1_)	1.9 dCi (JM0G, JM12, JM1G,	88	04/04 -

JM2C)

GRAND SCÉNIC II (JM0/1_)	1.9 dCi (JM14)	96	05/05 -
GRAND SCÉNIC II (JM0/1_)	1.9 dCi (JM15)	81	05/05 -
GRAND SCÉNIC II (JM0/1_)	2.0	99	04/04 -
GRAND SCÉNIC II (JM0/1_)	2.0	120	04/04 -

Refs constructeur

Références constructeurs compatibles

RENAULT	7701208230
---------	------------