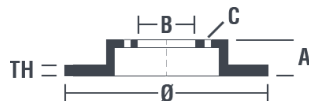


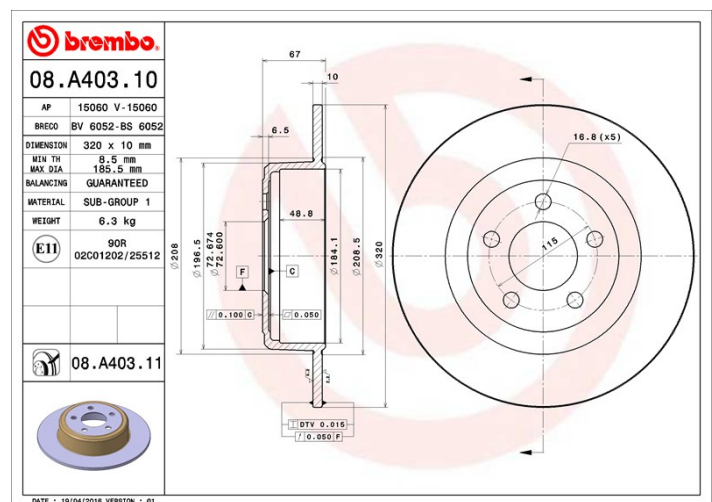
Caractéristiques techniques du disque

Essieu Arrière	Diamètre (Ø) 320 mm
Hauteur totale (A) 67 mm	Diamètre de centrage (B) 72,6 mm
Nombre de trous de fixation (C) 5	Épaisseur (TH) 10 mm
Épaisseur min. 8,5 mm	Couple de serrage N.m
Unités par boîte 2	Code EAN 8020584215920



Références marques

Brembo 08.A403.11	AP 15060 V	Breco BV 6052
-----------------------------	----------------------	-------------------------



Spécifications techniques

Disque vernis UV

Le procédé de fixation du vernis par lampe à UV garantit une résistance supérieure à la corrosion et une **protection complète** du disque.



Véhicules couverts

CHRYSLER

Modèle	Type	kW	Année
300 C (LX, LE)	2.7	130	01/07 11/12
300 C (LX, LE)	2.7	142	09/04 11/12
300 C (LX, LE)	3.0 CRD	160	09/05 11/12
300 C (LX, LE)	3.0 V6 CRD	155	11/10 11/12
300 C (LX, LE)	3.5	186	01/05 12/10
300 C (LX, LE)	3.5	183	09/04 11/12
300 C (LX, LE)	5.7	250	09/04 12/08
300 C (LX, LE)	6.1 SRT8	317	06/05 11/12

300 C Touring (LX, LE)	2.7	130	01/07 12/10
300 C Touring (LX, LE)	2.7	142	09/04 12/10
300 C Touring (LX, LE)	3.0 CRD	160	09/05 12/10
300 C Touring (LX, LE)	3.5	183	09/04 12/10
300 C Touring (LX, LE)	3.5 AWD	183	09/04 12/10
300 C Touring (LX, LE)	5.7	250	09/04 12/10
300 C Touring (LX, LE)	5.7 AWD	250	04/05 12/10
300 C Touring (LX, LE)	6.1 SRT8	317	06/05 12/10
300C	3.0	172	04/14 -
300C	3.0 CRD	176	09/11 -
300C	3.6	215	07/11 -
300C	3.6	210	09/11 -
300C	6.4	347	09/11 -

Refs constructeur

Références constructeurs compatibles

CHRYSLER	04779208AB
CHRYSLER	04779208AD
CHRYSLER	04779208AE
CHRYSLER	04779208AF
CHRYSLER	4779208AB
CHRYSLER	4779208AD
CHRYSLER	4779208AE
CHRYSLER	4779208AF