

# Disque 08.A607.11



## Caractéristiques techniques du disque

**Essieu** Arrière

**Diamètre**  
250 mm

**Hauteur totale (A)**  
38,5 mm

**Diamètre de centrage (B)**  
69 mm

**Nombre de trous de fixation (C)**  
4

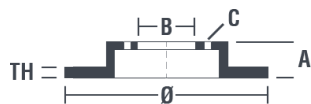
**Épaisseur (TH)**  
10 mm

**Épaisseur min.**  
8 mm

**Couple de serrage**   
108 N.m

**Unités par boîte**  
2

**Code EAN**  
8020584213988

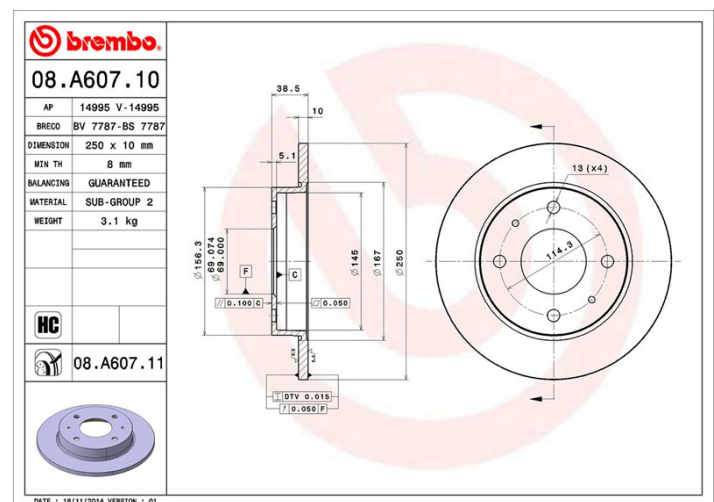


## Références marques

**Brembo**  
08.A607.11

**AP**  
14995 V

**Breco**  
BV 7787



## Spécifications techniques

### Disque High Carbon (HC)

Grâce au pourcentage élevé de carbone dans la composition chimique de la fonte, le **disque HC**, en fonte à haute teneur en carbone, présente un meilleur coefficient d'amortissement qui garantit une réduction des vibrations et des bruits, pour une meilleure performance et un meilleur confort au freinage.

**HC**

### Disque vernis UV

Le procédé de **fixation du vernis par lampe à UV** garantit une résistance supérieure à la corrosion et une **protection complète** du disque.



## Véhicules couverts

### MITSUBISHI

Modèle	Type	KW	Année
COLT CZC Convertible (RG)	1.5 (Z23)	80	05/06 07/09
COLT CZC Convertible (RG)	1.5 Turbo (Z23)	110	05/06 07/09
COLT VI (Z3_A, Z2_A)	1.1	55	10/04 06/12
COLT VI (Z3_A, Z2_A)	1.1 LPG	55	10/04 06/12
COLT VI (Z3_A, Z2_A)	1.3	70	06/04 06/12
COLT VI (Z3_A, Z2_A)	1.3	68	10/04 06/12

COLT VI (Z3_A, Z2_A)	1.3 LPG	70	06/04 06/12
COLT VI (Z3_A, Z2_A)	1.5	80	06/04 06/12
COLT VI (Z3_A, Z2_A)	1.5 (Z23)	77	07/06 06/12
COLT VI (Z3_A, Z2_A)	1.5 (Z27)	72	09/04 02/06
COLT VI (Z3_A, Z2_A)	1.5 CZT	110	03/05 06/12
COLT VI (Z3_A, Z2_A)	1.5 DI-D	50	08/04 06/12
COLT VI (Z3_A, Z2_A)	1.5 DI-D	70	08/04 06/12
COLT VI (Z3_A, Z2_A)	1.5 Ralliart (Z23)	113	09/06 06/12
COLT VI (Z3_A, Z2_A)	1.5 Ralliart R	120	02/10 06/12

## SMART

Modèle	Type	kW	Année
FORFOUR (454)	1.1 (454.030)	55	01/04 06/06
FORFOUR (454)	1.1 (454.033)	47	02/05 06/06
FORFOUR (454)	1.3 (454.031)	70	01/04 06/06
FORFOUR (454)	1.5 (454.032)	80	01/04 06/06
FORFOUR (454)	1.5 (454.032)	90	01/04 06/06
FORFOUR (454)	1.5 BRABUS (454.034)	130	05/05 06/06
FORFOUR (454)	1.5 CDI (454.000)	50	09/04 06/06
FORFOUR (454)	1.5 CDI (454.001)	70	09/04 06/06

## Refs constructeur

### Références constructeurs compatibles

<p> <a href="#">MITSUBISHI</a> </p>	<p> <a href="#">4605A076</a> </p>
<p> <a href="#">SMART</a> </p>	<p> <a href="#">4544200072</a> </p>