

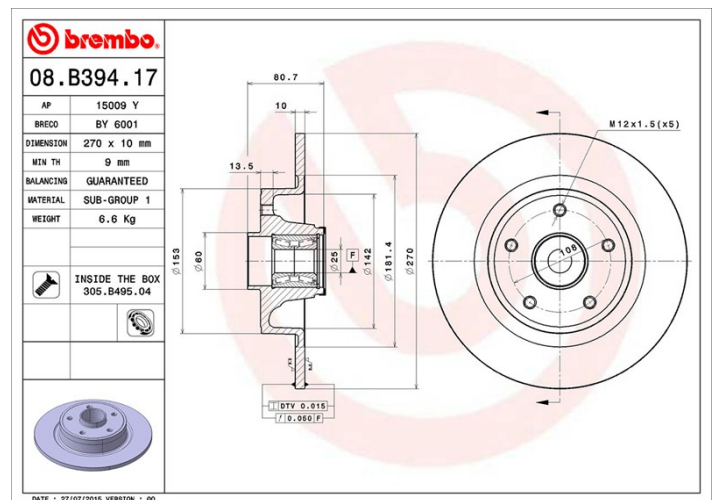
Caractéristiques techniques du disque

Essieu Arrière	Diamètre 270 mm
Hauteur totale (A) 80,7 mm	Diamètre de centrage (B) 25 mm
Nombre de trous de fixation (C) 5	Épaisseur (TH) 10 mm
Épaisseur min. 9 mm	Couple de serrage 110 N.m
Unités par boîte 1	Code EAN 8020584030387



Références marques

Brembo 08.B394.17	AP 15009 Y	Breco BY 6001
-----------------------------	----------------------	-------------------------



Spécifications techniques

Roulement de roue intégré

Sur l'essieu arrière de certains modèles de voitures, ce sont des disques de frein avec moyeu de roue intégré qui sont montés. Pour faciliter leur remplacement, Brembo fournit un disque avec roulement prémonté.



Véhicules couverts

RENAULT

Modèle	Type	kW	Année
MEGANE II (BM0/1_, CM0/1_)	2.0 dCi (BM1K, CM1K)	110	09/05 02/08
MEGANE II Coupé-Cabriolet (EM0/1_)	2.0 dCi	110	09/05 03/09
MEGANE II Estate (KM0/1_)	2.0 dCi	110	09/05 07/09
MEGANE II Saloon (LM0/1_)	2.0 dCi	110	09/05 -
SCÉNIC II (JM0/1_)	2.0 dCi (JM1K)	110	09/05 -

Refs constructeur

Références constructeurs compatibles

