

Caractéristiques techniques du disque

Diamètre (Ø)
300 mm

Hauteur totale (A)
101,7 mm

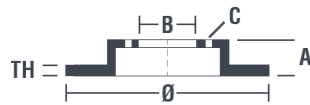
Diamètre de centrage (B)
30 mm

Nombre de trous de fixation (C)
5

Épaisseur (TH)
11 mm

Épaisseur min.
9,5 mm

Couple de serrage
110 N.m

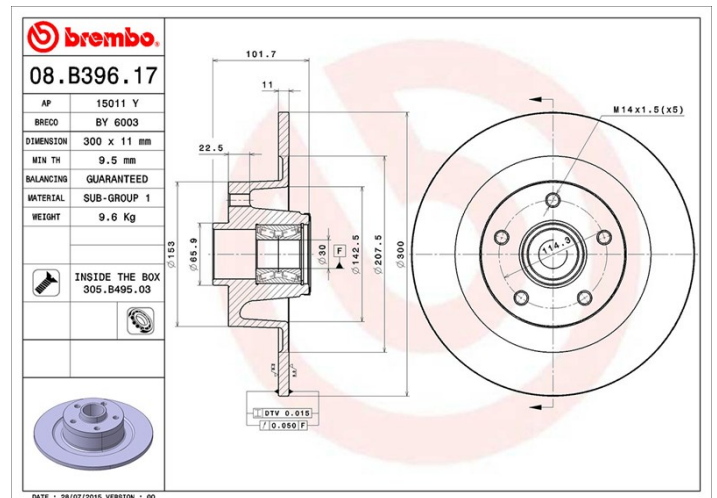


Références marques

Brembo
08.B396.17

AP
15011 Y

Breco
BY 6003



Spécifications techniques

Roulement de roue intégré

Sur l'essieu arrière de certains modèles de voitures, ce sont des disques de frein avec moyeu de roue intégré qui sont montés. Pour faciliter leur remplacement, Brembo fournit un disque avec roulement pré monté.



Véhicules couverts

RENAULT

Modèle	Type	kW	Année
LAGUNA Coupe (DT0/1)	1.5 dCi	81	03/12 -
LAGUNA Coupe (DT0/1)	2.0 16V Turbo	125	09/08 -
LAGUNA Coupe (DT0/1)	2.0 dCi (DT01, DT08, DT09, DT0K, DT12, DT1C, DT1D, DT1M,...)	110	09/08 -
LAGUNA Coupe (DT0/1)	2.0 dCi (DT0M, DT0N, DT0S, DT19, DT1F)	127	09/08 -
LAGUNA Coupe (DT0/1)	2.0 dCi GT (DT11, DT1E, DT1N)	131	09/08 -
LAGUNA Coupe (DT0/1)	2.0 GT	150	09/08 -

LAGUNA Coupe (DT0/1)	3.0 dCi	177	01/12 -
LAGUNA Coupe (DT0/1)	3.0 dCi (DT03)	173	09/08 -
LAGUNA Coupe (DT0/1)	3.5 V6 (DT0P)	175	09/08 -

Refs constructeur

Références constructeurs compatibles

RENAULT	402020005R
---------	------------