

Caractéristiques techniques du disque

Diamètre (Ø)
274 mm

Hauteur totale (A)
86,2 mm

Diamètre de centrage (B)
30 mm

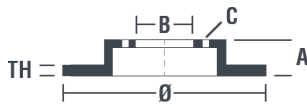
Nombre de trous de fixation (C)
5

Épaisseur (TH)
11 mm

Épaisseur min.
9,5 mm

Couple de serrage
N.m

Unités par boîte
1

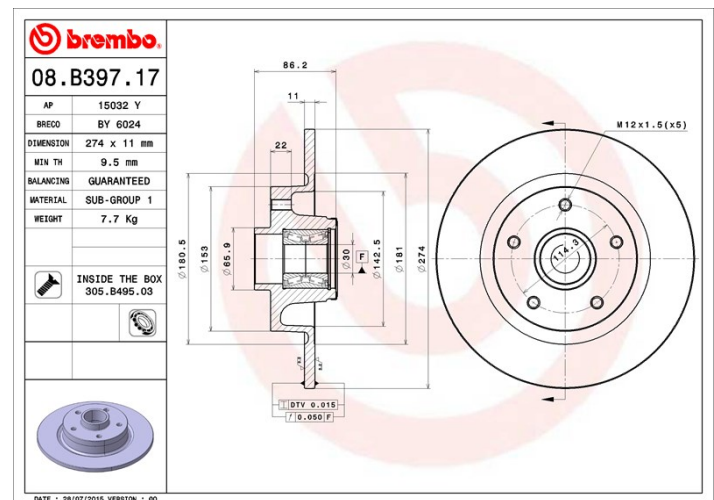


Références marques

Brembo
08.B397.17

AP
15032 Y

Breco
BY 6024



Spécifications techniques

Roulement de roue intégré

Sur l'essieu arrière de certains modèles de voitures, ce sont des disques de frein avec moyeu de roue intégré qui sont montés. Pour faciliter leur remplacement, Brembo fournit un disque avec roulement prémonté.



Véhicules couverts

RENAULT

Modèle	Type	kW	Année
FLUENCE (L3_)	2.0 16V	101	05/11 -
FLUENCE (L3_)	Z.E.	70	02/12 -
GRAND SCÉNIC III (JZ0/1_)	1.2 TCe	85	04/12 -
GRAND SCÉNIC III (JZ0/1_)	1.2 TCe (JZ16)	97	01/13 -
GRAND SCÉNIC III (JZ0/1_)	1.4 16V (JZ0F)	96	02/09 -
GRAND SCÉNIC III (JZ0/1_)	1.5 dCi	78	02/09 -
GRAND SCÉNIC III (JZ0/1_)	1.5 dCi	81	04/09 -
GRAND SCÉNIC III (JZ0/1_)	1.5 dCi	70	11/10 -

GRAND SCÉNIC III (JZ0/1_)	1.6 16V (JZ0U)	81	02/09 -
GRAND SCÉNIC III (JZ0/1_)	1.6 16V Bifuel	81	02/09 -
GRAND SCÉNIC III (JZ0/1_)	1.6 16V Bifuel	79	04/12 -
GRAND SCÉNIC III (JZ0/1_)	1.6 dCi (JZ00, JZ12)	96	04/11 -
GRAND SCÉNIC III (JZ0/1_)	1.6 E85	81	02/09 -
GRAND SCÉNIC III (JZ0/1_)	1.9 dCi	96	02/09 -
GRAND SCÉNIC III (JZ0/1_)	2.0 16V (JZ0G)	103	02/09 -
SCÉNIC III (JZ0/1_)	2.0 16V (JZ0G, JZ0P, JZ1E, JZ1P)	103	02/09 -
SCÉNIC III (JZ0/1_)	2.0 dCi (JZ0L)	118	04/09 -
SCÉNIC III (JZ0/1_)	2.0 dCi (JZ0Y, JZ26)	110	02/09 -

Refs constructeur

Références constructeurs compatibles

RENAULT	432000007R
---------	------------