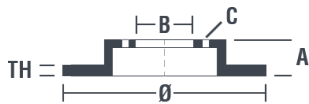


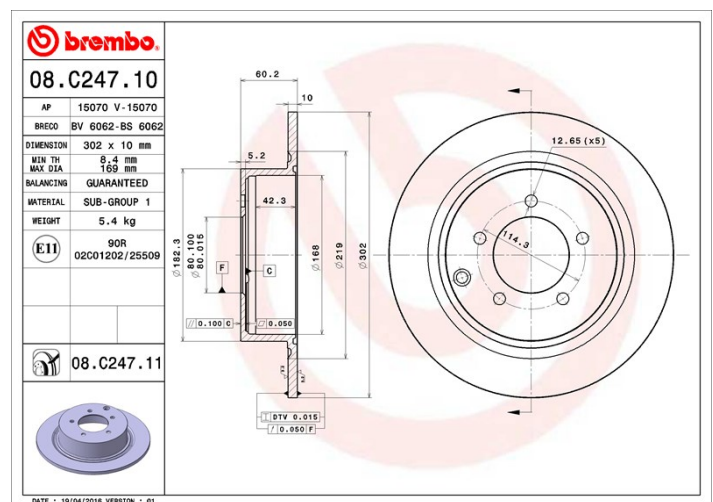
Caractéristiques techniques du disque

Essieu Arrière	Diamètre (Ø) 302 mm
Hauteur totale (A) 60,2 mm	Diamètre de centrage (B) 80 mm
Nombre de trous de fixation (C) 5	Épaisseur (TH) 10 mm
Épaisseur min. 8,4 mm	Couple de serrage N.m
Unités par boîte 2	Code EAN 8020584218600



Références marques

Brembo 08.C247.11	AP 15070 V	Breco BV 6062
-----------------------------	----------------------	-------------------------



Spécifications techniques

Disque vernis UV

Le procédé de fixation du vernis par lampe à UV garantit une résistance supérieure à la corrosion et une **protection complète** du disque.



Véhicules couverts

CHRYSLER

Modèle	Type	kW	Année
SEBRING Convertible (JS)	2.0 CRD	103	07/07 12/10
SEBRING Convertible (JS)	2.4 VVT	125	07/07 12/10
SEBRING Convertible (JS)	2.7	137	07/07 12/10
SEBRING Convertible (JS)	2.7 VVT	141	07/07 12/10

CHRYSLER (BBDC)

Modèle	Type	kW	Année
SEBRING	2.0	115	01/07 12/09
SEBRING	2.4	127	01/07 12/09

SEBRING	2.7	142	01/07 12/09
CITROËN			
Modèle	Type	kW	Année
C4 AIRCROSS	1.6	86	04/12 -
C4 AIRCROSS	1.6 HDi 115	84	04/12 -
C4 AIRCROSS	1.6 HDi 115 AWC	84	05/12 -
C4 AIRCROSS	1.8 HDi 150	110	04/12 -
C4 AIRCROSS	1.8 HDi 150 AWC	110	04/12 -
C4 AIRCROSS	2.0	110	04/12 -
C4 AIRCROSS	2.0 AWC	110	04/12 -
C-CROSSER (EP_)	2.0	108	11/10 -
C-CROSSER (EP_)	2.0 All-wheel Drive	108	11/10 -
DODGE			
Modèle	Type	kW	Année
AVENGER	2.0	115	06/07 12/11
AVENGER	2.0 CRD	103	06/07 12/11
AVENGER	2.4	125	06/07 12/14
AVENGER	2.4	129	06/07 12/14
AVENGER	2.7	137	06/07 12/11
AVENGER	2.7 Flex-Fuel	139	06/07 12/09
AVENGER	3.6	211	01/12 12/14
JEEP			
Modèle	Type	kW	Année
COMPASS (MK49)	2.0	115	05/11 -
COMPASS (MK49)	2.2 CRD	100	05/11 -
COMPASS (MK49)	2.2 CRD 4x4	100	05/11 -
COMPASS (MK49)	2.2 CRD 4x4	120	12/10 -
PATRIOT (MK74)	2.0	115	01/11 -
PATRIOT (MK74)	2.0 CRD	103	02/07 -
PATRIOT (MK74)	2.0 CRD 4x4	103	02/07 -
PATRIOT (MK74)	2.2 CRD 4x4	100	01/11 -
PATRIOT (MK74)	2.2 CRD 4x4	120	01/11 -
PATRIOT (MK74)	2.4	125	06/09 -
PATRIOT (MK74)	2.4 4x4	125	01/08 -

PATRIOT (MK74)	2.4 Eco + 4x4	125	07/08 -
LANCIA			
Modèle	Type	kW	Année
FLAVIA Convertible (JS_)	2.4	125	03/12 12/14
FLAVIA Convertible (JS_)	2.4	129	03/12 12/14
MITSUBISHI			
Modèle	Type	kW	Année
ASX (GA_W_)	1.6 MIVEC	85	05/10 -
ASX (GA_W_)	1.6 MIVEC	86	06/10 -
ASX (GA_W_)	1.8	102	02/10 -
ASX (GA_W_)	1.8 DI-D	85	06/10 -
ASX (GA_W_)	1.8 DI-D	110	06/10 -
ASX (GA_W_)	1.8 DI-D 4WD	85	06/10 -
ASX (GA_W_)	1.8 DI-D 4WD	110	06/10 -
ASX (GA_W_)	2.0 i	110	06/10 -
ASX (GA_W_)	2.0 i 4WD	110	06/10 -
ASX Van (GA_W_)	1.8 DI-D 4WD	110	06/10 -
OUTLANDER II (CW_W)	2.0	108	11/06 11/12
OUTLANDER II (CW_W)	2.0 DI-D	103	02/07 11/12
OUTLANDER II (CW_W)	2.4 (CW5W)	125	11/06 11/12
OUTLANDER II (CW_W)	2.4 4WD (CW5W)	125	09/07 11/12
OUTLANDER II (CW_W)	2.4 Flex 4WD	125	09/07 11/12
MITSUBISHI (BBDC)			
Modèle	Type	kW	Année
OUTLANDER (GU_W)	2.4	118	11/05 01/07
OUTLANDER (GU_W)	2.4 All-wheel Drive	118	11/05 01/07
MITSUBISHI (GAC)			
Modèle	Type	kW	Année
ASX (GA_W)	1.6 (GA1W)	91	11/12 -
ASX (GA_W)	2.0 (GA2W)	123	11/12 -
ASX (GA_W)	2.0 4WD (GA2W)	123	11/12 -
PEUGEOT			
Modèle	Type	kW	Année
4007 (GP_)	2.0	108	11/10 -

4007 (GP_)	2.0 4x4	108	11/10 -
4008	1.6	86	05/12 -
4008	1.6 HDi	84	05/12 -
4008	1.6 HDi AWC	84	05/12 -
4008	1.8 HDi	110	05/12 -
4008	1.8 HDi AWC	110	05/12 -
4008	2.0	110	05/13 -
4008	2.0 AWC	110	05/12 -

Refs constructeur

Références constructeurs compatibles

CHRYSLER	4743999AA
CHRYSLER	4743999AB
CITROËN	1606292080
DODGE	4743999AA
DODGE	4743999AB
JEEP	04743999AA
JEEP	04743999AB
LANCIA	K04743999AA
MITSUBISHI	4615A121
MITSUBISHI	4615A193
PEUGEOT	1606292080