

Disque 08.N233.11

 **brembo**
AFTERMARKET

Caractéristiques techniques du disque

Essieu Arrière

Diamètre
330 mm

Hauteur totale (A)
63,6 mm

Diamètre de centrage (B)
72 mm

Nombre de trous de fixation (C)
5

Épaisseur (TH)
14 mm

Épaisseur min.
12,5 mm

Couple de serrage 
N.m

Unités par boîte
2

Code EAN
8020584224861



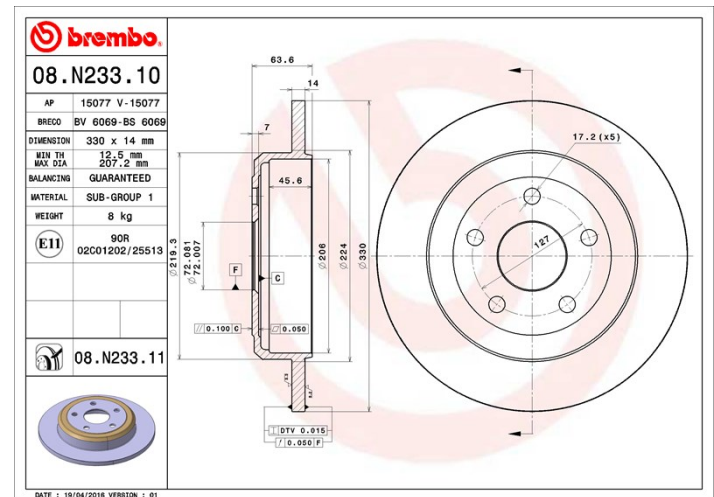


Références marques

Brembo
08.N233.11

AP
15077 V

Breco
BV 6069



Spécifications techniques

Disque vernis UV

Le procédé de fixation du vernis par lampe à UV garantit une résistance supérieure à la corrosion et une protection complète du disque.



Véhicules couverts

JEEP

Modèle	Type	kW/CV	Année
GRAND CHEROKEE IV (WK, WK2)	3.0 4x4	175/238	09/14 -
GRAND CHEROKEE IV (WK, WK2)	3.0 CRD	179/243	09/13 -
GRAND CHEROKEE IV (WK, WK2)	3.0 CRD V6 4x4	160/218	01/11 -
GRAND CHEROKEE IV (WK, WK2)	3.0 CRD V6 4x4	140/190	02/11 -
GRAND CHEROKEE IV (WK, WK2)	3.0 CRD V6 4x4	177/241	02/11 -
GRAND CHEROKEE IV (WK, WK2)	3.0 CRD V6 4x4	184/250	07/13 -
GRAND CHEROKEE IV (WK, WK2)	3.0 TD V6 4x4	179/243	04/14 -

GRAND CHEROKEE IV (WK, WK2)	3.0 V6 4x4	172/234	06/13 -
GRAND CHEROKEE IV (WK, WK2)	3.6 V6	209/284	11/10 -
GRAND CHEROKEE IV (WK, WK2)	3.6 V6 4x4	207/281	11/10 -
GRAND CHEROKEE IV (WK, WK2)	3.6 V6 4x4	210/286	11/10 -
GRAND CHEROKEE IV (WK, WK2)	3.6 V6 FlexFuel 4x4	210/286	11/10 -
GRAND CHEROKEE IV (WK, WK2)	3.6 VVT	213/290	10/10 -
GRAND CHEROKEE IV (WK, WK2)	3.6 VVT 4x4	213/290	04/16 -
GRAND CHEROKEE IV (WK, WK2)	5.7 4x4	268/364	01/11 -
GRAND CHEROKEE IV (WK, WK2)	5.7 V8 4x4	259/352	11/10 -
GRAND CHEROKEE IV (WK, WK2)	6.4 SRT8 4x4	344/468	03/11 -

Refs constructeur

Références constructeurs compatibles

JEEP	52124763AB
------	------------

JEEP	52124763AC
------	------------