


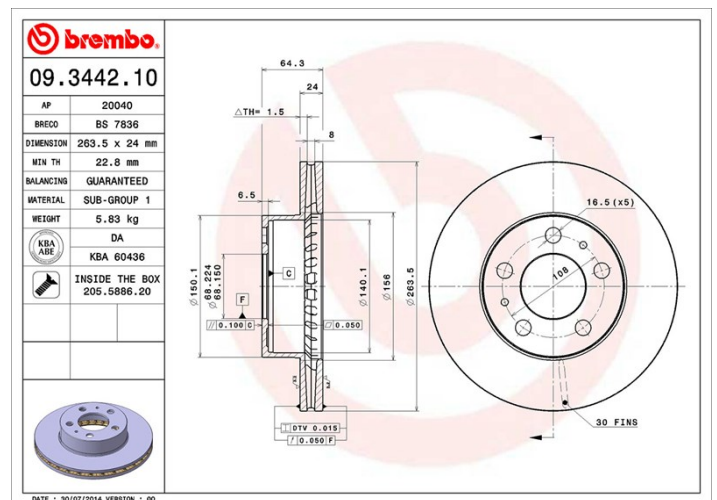
## Caractéristiques techniques du disque

<b>Essieu</b> Avant	<b>Diamètre</b> 263 mm
<b>Hauteur totale (A)</b> 64,3 mm	<b>Diamètre de centrage (B)</b> 68 mm
<b>Nombre de trous de fixation (C)</b> 5	<b>Épaisseur (TH)</b> 24 mm
<b>Épaisseur min.</b> 22,8 mm	<b>Couple de serrage</b>  110 N.m
<b>Unités par boîte</b> 2	<b>Code EAN</b> 8020584344217



## Références marques

<b>Brembo</b> 09.3442.10	<b>AP</b> 20040	<b>Breco</b> BS 7836
-----------------------------	--------------------	-------------------------



## Spécifications techniques

### Disque avec vis de fixation

Pour une grande partie de sa gamme, Brembo ajoute les vis de fixation dans l'emballage des disques, afin d'apporter un service supplémentaire au mécanicien, au cas où les vis d'origine seraient rouillées ou usées, et non réutilisables.



## Véhicules couverts

### VOLVO

Modèle	Type	kW	Année
240 (P242, P244)	2.0	60	08/74 07/76
240 (P242, P244)	2.0	66	08/76 07/79
240 (P242, P244)	2.0	76	08/84 07/85
240 (P242, P244)	2.0	74	08/84 12/93
240 (P242, P244)	2.0	71	09/78 08/83
240 (P242, P244)	2.0	89	09/84 12/93
240 (P242, P244)	2.0	82	09/88 12/93
240 (P242, P244)	2.0	100	10/82 08/84

240 (P242, P244)	2.1	71	08/74 07/75
240 (P242, P244)	2.1	90	08/74 09/83
240 (P242, P244)	2.1	74	08/75 08/84
240 (P242, P244)	2.1	79	08/80 07/84
240 (P242, P244)	2.1 Turbo	114	08/80 07/84
240 (P242, P244)	2.3	103	08/78 07/80
240 (P242, P244)	2.3	100	08/80 07/83
240 (P242, P244)	2.3	82	08/80 07/84
240 (P242, P244)	2.3	96	08/83 07/85
240 (P242, P244)	2.3	81	08/84 07/86
240 (P242, P244)	2.3	98	08/84 12/89
240 (P242, P244)	2.3	83	08/86 07/87
240 (P242, P244)	2.3	85	08/86 12/88
240 (P242, P244)	2.3 i Cat	85	08/86 07/93
240 (P242, P244)	2.4 Diesel	60	08/78 07/85
240 (P242, P244)	2.4 Diesel	58	08/87 08/93
240 (P242, P244)	2.7 GLT6	104	08/79 07/80
240 (P242, P244)	2.8	114	10/82 09/84
240 Kombi (P245)	2.0	60	08/74 07/75
240 Kombi (P245)	2.0	66	08/76 01/82
240 Kombi (P245)	2.0	71	08/80 12/84
240 Kombi (P245)	2.0	86	08/83 07/93
240 Kombi (P245)	2.0	76	08/84 07/85
240 Kombi (P245)	2.0	82	09/88 12/93
240 Kombi (P245)	2.0	100	10/82 08/84
240 Kombi (P245)	2.0 D	50	09/78 10/80
240 Kombi (P245)	2.1	86	01/77 08/78
240 Kombi (P245)	2.1	71	08/74 07/75
240 Kombi (P245)	2.1	90	08/74 09/83
240 Kombi (P245)	2.1	74	08/75 07/80
240 Kombi (P245)	2.1	79	08/80 07/84
240 Kombi (P245)	2.1	80	08/80 07/84
240 Kombi (P245)	2.1 Turbo	114	08/80 07/85
240 Kombi (P245)	2.3	82	08/80 07/84

240 Kombi (P245)	2.3	100	08/80 12/84
240 Kombi (P245)	2.3	96	08/84 07/85
240 Kombi (P245)	2.3	81	08/84 07/86
240 Kombi (P245)	2.3	98	08/84 12/88
240 Kombi (P245)	2.3	83	08/86 07/87
240 Kombi (P245)	2.3	85	08/86 12/88
240 Kombi (P245)	2.3 Cat	100	08/91 07/92
240 Kombi (P245)	2.3 i Cat	85	08/86 07/93
240 Kombi (P245)	2.4 Diesel	60	04/79 08/93
240 Kombi (P245)	2.4 Diesel	58	08/88 08/93
240 Kombi (P245)	2.7 GLT6	104	08/79 07/80
240 Kombi (P245)	2.8	114	10/80 09/82
240 Kombi (P245)	2.8	95	10/81 09/82
260 (P262, P264)	2.7	103	08/74 07/80
260 (P262, P264)	2.7	92	08/76 07/82
260 (P262, P264)	2.7	109	08/78 07/82
260 (P262, P264)	2.8	95	08/80 07/82
260 (P262, P264)	2.8	114	08/80 07/82
260 Coupe (P262)	2.7	103	08/77 07/78
260 Coupe (P262)	2.8	114	09/79 12/81
260 Estate (P265)	2.7	103	07/75 07/82
260 Estate (P265)	2.7	92	08/75 07/77
260 Estate (P265)	2.7	109	10/78 07/82
260 Estate (P265)	2.8	114	08/80 07/82

## Refs constructeur

### Références constructeurs compatibles

VOLVO	1205781
VOLVO	12293494
VOLVO	270738