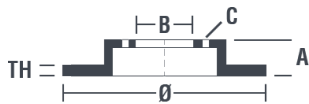


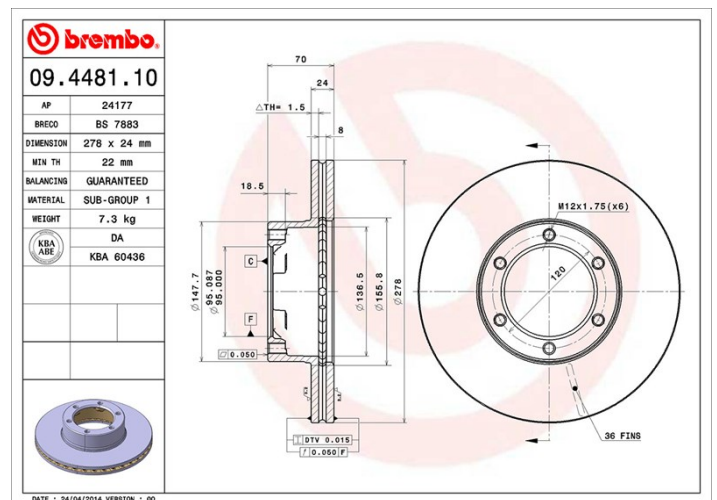
Caractéristiques techniques du disque

Essieu Avant	Diamètre 278 mm
Hauteur totale (A) 70 mm	Diamètre de centrage (B) 95 mm
Nombre de trous de fixation (C) 6	Épaisseur (TH) 24 mm
Épaisseur min. 22 mm	Couple de serrage N.m
Unités par boîte 2	Code EAN 8020584448113



Références marques

Brembo 09.4481.10	AP 24177	Breco BS 7883
-----------------------------	--------------------	-------------------------



Spécifications techniques

Véhicules couverts

RENAULT

Modèle	Type	kW	Année
MASTER I Box (T__)	2.0	60	06/85 10/89
MASTER I Box (T__)	2.4 D	50	07/80 06/83
MASTER I Box (T__)	2.4 D	52	07/83 08/86
MASTER I Box (T__)	2.4 D	53	09/86 12/92
MASTER I Box (T__)	28-35 2,5 D	55	08/89 07/98
MASTER I Box (T__)	28-35 2,5 TD	72	08/89 07/98
MASTER I Box (T__)	28-35 2.0	59	08/80 10/86
MASTER I Box (T__)	28-35 2.0	58	10/86 07/98
MASTER I Box (T__)	28-35 2.1 D	44	08/80 07/98
MASTER I Box (T__)	28-35 2.4 D	52	08/80 08/89

MASTER I Box (T__)	30 2,2	67	08/80 07/98
MASTER I Box (T__)	35 2,5 TD	69	08/89 07/98
MASTER I Bus (T__)	2.0	60	06/85 10/89
MASTER I Bus (T__)	2.1 D	44	11/89 04/95
MASTER I Bus (T__)	2.4 D	53	09/86 10/89
MASTER I Bus (T__)	28-35 2,5 TD	72	08/89 07/98
MASTER I Bus (T__)	28-35 2.0	59	08/80 09/86
MASTER I Bus (T__)	28-35 2.0	58	10/86 07/98
MASTER I Bus (T__)	28-35 2.1 D	44	08/80 07/98
MASTER I Bus (T__)	28-35 2.4 D	52	08/80 08/89
MASTER I Bus (T__)	28-35 2.5 D	55	08/89 07/98
MASTER I Bus (T__)	30 2,2	67	08/80 07/98
MASTER I Bus (T__)	35 2,5 TD	69	08/89 07/98
MASTER I Platform/Chassis (P__)	2.0	59	07/80 06/85
MASTER I Platform/Chassis (P__)	2.0	60	11/89 07/93
MASTER I Platform/Chassis (P__)	2.0	60	11/89 12/95
MASTER I Platform/Chassis (P__)	2.1 D	46	11/89 07/93
MASTER I Platform/Chassis (P__)	2.2	71	08/93 02/98
MASTER I Platform/Chassis (P__)	2.4 D	52	08/93 02/98
MASTER I Platform/Chassis (P__)	2.5 D	55	07/80 10/89
MASTER I Platform/Chassis (P__)	2.5 DT	70	08/93 02/98
MASTER I Platform/Chassis (P__)	2.5 DT	69	11/89 10/93
MASTER I Platform/Chassis (P__)	28-35 2.0	59	10/82 09/86
MASTER I Platform/Chassis (P__)	28-35 2.0	58	10/86 07/98
MASTER I Platform/Chassis (P__)	28-35 2.5 D	52	09/80 07/98

Refs constructeur

Références constructeurs compatibles

RENAULT 5000388057