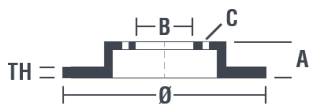


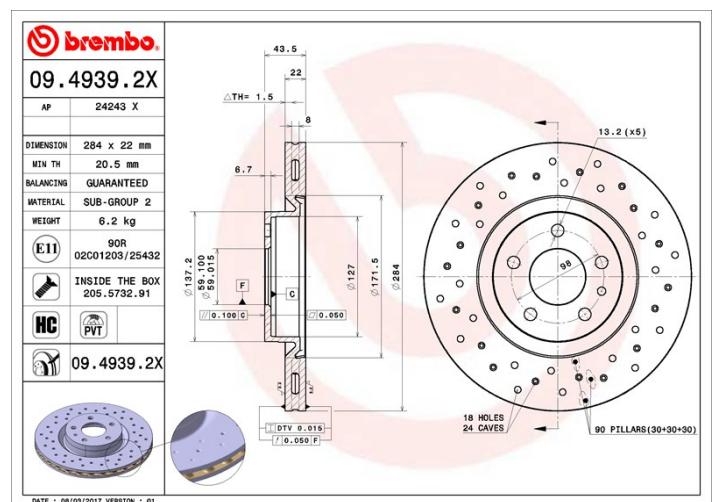
## Caractéristiques techniques du disque

<b>Diamètre (Ø)</b> 284 mm	<b>Hauteur totale (A)</b> 43,5 mm
<b>Diamètre de centrage (B)</b> 59 mm	<b>Nombre de trous de fixation (C)</b> 5
<b>Épaisseur (TH)</b> 22 mm	<b>Épaisseur min.</b> 20,5 mm
<b>Couple de serrage</b> 98 N.m	<b>Unités par boîte</b> 2



## Références marques

<b>Brembo</b> 09.4939.2X	<b>AP</b> 24243 X
-----------------------------	----------------------



## Spécifications techniques

### Disque ventilé PVT

Le disque PVT ("Pillar Venting Technology" ou technologie de ventilation à plots) est muni, dans la chambre de ventilation, de plots à la place des ailettes ; ainsi, la capacité de refroidissement du disque est améliorée, avec notamment une augmentation de plus de 40% de la résistance aux criques et fissures thermiques.



### Disque High Carbon (HC)

Grâce au pourcentage élevé de carbone dans la composition chimique de la fonte, le disque HC, en fonte à haute teneur en carbone, présente un meilleur coefficient d'amortissement qui garantit une réduction des vibrations et des bruits, pour une meilleure performance et un meilleur confort au freinage.



### Disque avec vis de fixation

Pour une grande partie de sa gamme, Brembo ajoute les vis de fixation dans l'emballage des disques, afin d'apporter un service supplémentaire au mécanicien, au cas où les vis d'origine seraient rouillées ou usées, et non réutilisables.



### Disque vernis UV

Le procédé de fixation du vernis par lampe à UV garantit une résistance supérieure à la corrosion et une protection complète du disque.



## Véhicules couverts

### ALFA ROMEO

Modèle	Type	kW	Année
147 (937_)	1.6 16V T.SPARK (937.AXA1A, 937.AXB1A, 937.BXB1A)	88	01/01 03/10

147 (937_)	1.6 16V T.SPARK ECO (937.AXA1A, 937.BXA1A)	77	01/01 03/10
147 (937_)	1.9 JTD (937.AXD1A, 937.BXD1A)	85	04/01 03/10
147 (937_)	1.9 JTD (937.AXF1A, 937.BXF1A)	74	06/03 03/10
147 (937_)	1.9 JTD 16V (937.AXG1B, 937.BXG1B)	93	09/03 09/04
147 (937_)	1.9 JTD 16V (937.AXG1B, 937.BXG1B)	103	11/02 03/10
147 (937_)	1.9 JTD 16V (937.AXM1B, 937.AXS1B)	100	10/04 03/10
147 (937_)	1.9 JTDM (937.AXD1A, 937.AXV1A, 937.BXB1A)	85	10/04 03/10
147 (937_)	1.9 JTDM 16V (937.AXN1B, 937.AXZ1B)	125	06/08 03/10
147 (937_)	1.9 JTDM 16V (937.AXN1B, 937.BXN1B)	110	09/04 03/10
147 (937_)	1.9 JTDM 8V (937.AXD1A, 937.AXU1A, 937.BXU1A)	88	07/05 03/10
147 (937_)	2.0 (937.AXC, 937.BXC)	121	07/02 05/05
147 (937_)	2.0 16V T.SPARK (937.AXA1, 937.AXC1, 937.BXC1)	110	01/01 03/10
156 (932_)	1.6 16V T.SPARK (932.A4, 932.A4100)	88	09/97 09/05
156 (932_)	1.6 16V T.SPARK (932A4)	82	09/97 09/05
156 (932_)	1.8 16V T.SPARK (932.A3)	106	09/97 10/00
156 (932_)	1.8 16V T.SPARK (932.A3100)	103	10/00 09/05
156 (932_)	1.9 JTD	100	11/02 11/04
156 (932_)	1.9 JTD	93	11/03 09/05
156 (932_)	1.9 JTD (932.A2B00)	81	10/00 05/01
156 (932_)	1.9 JTD (932.A2B00, 932.A2C00)	85	05/01 09/05
156 (932_)	1.9 JTD (932.AXN00, 932.BXE00)	110	07/04 09/05
156 (932_)	1.9 JTD (932B2)	77	09/97 10/00
156 (932_)	1.9 JTD 16V	103	11/02 09/05
156 (932_)	2.0 16V T.SPARK (932A2)	114	09/97 06/02
156 (932_)	2.0 16V T.SPARK (932A21__)	110	10/00 03/02
156 (932_)	2.0 JTS	119	01/02 09/05
156 (932_)	2.0 JTS (932AXA)	122	03/02 09/05

156 (932_)	2.4 JTD	120	06/03 09/05
156 (932_)	2.4 JTD	129	10/03 09/05
156 (932_)	2.4 JTD (932A1B__)	103	10/00 09/05
156 (932_)	2.4 JTD (932AXC)	110	03/02 09/05
156 (932_)	2.4 JTD (932B1)	100	09/97 09/03
156 (932_)	2.5 V6 24V (932A1)	140	09/97 09/02
156 (932_)	2.5 V6 24V (932A11_)	141	10/00 09/05
156 Sportwagon (932_)	1.6 16V T.SPARK (932A4)	82	01/00 09/05
156 Sportwagon (932_)	1.6 16V T.SPARK. (932.B4B00)	81	07/00 07/05
156 Sportwagon (932_)	1.6 16V T.SPARK. (932A4)	88	05/00 05/06
156 Sportwagon (932_)	1.8 16V T.SPARK (932A3)	106	05/00 10/00
156 Sportwagon (932_)	1.8 16V T.SPARK (932B31__)	103	02/97 05/06
156 Sportwagon (932_)	1.9 JTD	110	03/05 05/06
156 Sportwagon (932_)	1.9 JTD	100	11/02 11/04
156 Sportwagon (932_)	1.9 JTD	93	11/03 05/06
156 Sportwagon (932_)	1.9 JTD (932.B2B00)	81	10/00 05/01
156 Sportwagon (932_)	1.9 JTD (932B2)	77	05/00 10/00
156 Sportwagon (932_)	1.9 JTD (932B2B, 932B2C)	85	05/01 05/06
156 Sportwagon (932_)	1.9 JTD 16V	103	11/02 05/06
156 Sportwagon (932_)	1.9 JTD 16V Q4	110	07/04 05/06
156 Sportwagon (932_)	2.0 16V T.SPARK (932A2)	114	05/00 06/02
156 Sportwagon (932_)	2.0 16V T.SPARK (932B21__)	110	10/00 03/02
156 Sportwagon (932_)	2.0 JTS (932BXA)	122	03/02 05/06
156 Sportwagon (932_)	2.0 JTS (932BXD00, 932BXD01)	119	03/02 05/06
156 Sportwagon (932_)	2.4 JTD	120	06/03 05/06
156 Sportwagon (932_)	2.4 JTD	129	10/03 05/06
156 Sportwagon (932_)	2.4 JTD (932.B1B00)	103	10/00 05/06
156 Sportwagon (932_)	2.4 JTD (932.BXC00)	110	03/02 05/06
156 Sportwagon (932_)	2.4 JTD (932B1)	100	05/00 09/03
156 Sportwagon (932_)	2.5 V6 24V (932A1)	140	02/97 08/03
156 Sportwagon (932_)	2.5 V6 24V (932B1100)	141	02/97 05/06
GT (937_)	1.8 TS	103	11/03 09/10
GT (937_)	1.9 JTD	125	05/08 09/10

GT (937_)	1.9 JTD	110	11/03 09/10
GT (937_)	2.0 JTS	119	12/06 09/10
GT (937_)	2.0 JTS (937CXH1A, 937CXH11)	121	11/03 09/10
GTV (916_)	2.0 V6 Turbo (916.C2A)	148	06/95 09/98
SPIDER (916_)	2.0 V6 Turbo (916S2A)	148	05/98 04/05
SPIDER (916_)	3.0 V6 (916S1)	141	06/95 04/05

## FIAT

Modèle	Type	kW	Année
DOBLO Box Body / Estate (263_)	1.3 D Multijet	66	02/10 -
DOBLO Box Body / Estate (263_)	1.3 D Multijet	59	03/16 -
DOBLO Box Body / Estate (263_)	1.3 D Multijet	70	03/16 -
DOBLO Box Body / Estate (263_)	1.3 D Multijet	55	11/13 -
DOBLO Box Body / Estate (263_)	1.4	70	02/10 -
DOBLO Box Body / Estate (263_)	1.4	88	10/11 -
DOBLO Box Body / Estate (263_)	1.4 Natural Power	88	06/10 -
DOBLO Box Body / Estate (263_)	1.6 D Multijet	66	02/10 -
DOBLO Box Body / Estate (263_)	1.6 D Multijet	74	02/10 -
DOBLO Box Body / Estate (263_)	1.6 D Multijet	77	02/10 -
DOBLO Box Body / Estate (263_)	1.6 D Multijet	88	02/16 -
DOBLO Box Body / Estate (263_)	2.0 D Multijet	99	02/10 -
DOBLO MPV (263_)	1.3 D Multijet	66	02/10 -
DOBLO MPV (263_)	1.3 D Multijet	70	03/16 -
DOBLO MPV (263_)	1.4	88	10/11 -
DOBLO MPV (263_)	1.4 (263AXA1A)	70	02/10 -
DOBLO MPV (263_)	1.4 Natural Power	88	02/10 -
DOBLO MPV (263_)	1.6 D Multijet	66	02/10 -
DOBLO MPV (263_)	1.6 D Multijet	77	02/10 -
DOBLO MPV (263_)	1.6 D Multijet	70	03/15 -
DOBLO MPV (263_)	1.6 D Multijet	88	03/15 -
DOBLO MPV (263_)	1.6 D Multijet	74	03/16 -
DOBLO MPV (263_)	2.0 D Multijet (263AXF1B)	99	01/10 -
DOBLO Platform/Chassis (263_)	1.3 D Multijet	66	02/10 -
DOBLO Platform/Chassis (263_)	1.3 D Multijet	59	03/16 -

DOBLO Platform/Chassis (263_)	1.3 D Multijet	70	03/16 -
DOBLO Platform/Chassis (263_)	1.3 D Multijet	55	11/13 -
DOBLO Platform/Chassis (263_)	1.4	70	04/10 -
DOBLO Platform/Chassis (263_)	1.4	88	10/11 -
DOBLO Platform/Chassis (263_)	1.4 Natural Power	88	06/10 -
DOBLO Platform/Chassis (263_)	1.6 D Multijet	66	02/10 -
DOBLO Platform/Chassis (263_)	1.6 D Multijet	77	02/10 -
DOBLO Platform/Chassis (263_)	1.6 D Multijet	74	02/11 -
DOBLO Platform/Chassis (263_)	1.6 D Multijet	88	02/16 -
DOBLO Platform/Chassis (263_)	2.0 D Multijet	99	02/10 -
QUBO (225_)	1.3 D Multijet	55	02/08 -
QUBO (225_)	1.3 D Multijet	59	03/15 -

## OPEL

Modèle	Type	kW	Année
COMBO Box Body / Estate (X12)	1.3 CDTI (B05)	55	02/12 -
COMBO Box Body / Estate (X12)	1.3 CDTI (B05)	66	02/12 -
COMBO Box Body / Estate (X12)	1.3 CDTI (B05)	70	03/16 -
COMBO Box Body / Estate (X12)	1.4 (B05)	70	02/12 -
COMBO Box Body / Estate (X12)	1.4 (B05)	88	02/12 -
COMBO Box Body / Estate (X12)	1.4 CNG (B05)	88	02/12 -
COMBO Box Body / Estate (X12)	1.6 CDTI (B05)	66	02/12 -
COMBO Box Body / Estate (X12)	1.6 CDTI (B05)	74	02/12 -
COMBO Box Body / Estate (X12)	1.6 CDTI (B05)	77	02/12 -
COMBO Box Body / Estate (X12)	1.6 CDTI (B05)	88	04/15 -
COMBO Box Body / Estate (X12)	2.0 CDTI (B05)	99	02/12 -
COMBO Combi / Tour (X12)	1.3 CDTI (C26, D26, E26, C05)	66	02/12 -
COMBO Combi / Tour (X12)	1.4 (C26, D26, E26, C06)	70	02/12 -
COMBO Combi / Tour (X12)	1.4 (C26, D26, E26, C06)	88	02/12 -
COMBO Combi / Tour (X12)	1.4 CNG (C26, D26, E26, C05)	88	02/12 -
COMBO Combi / Tour (X12)	1.6 CDTI (C26, D26, E26, C05)	66	02/12 -
COMBO Combi / Tour (X12)	1.6 CDTI (C26, D26, E26, C05)	77	02/12 -
COMBO Combi / Tour (X12)	1.6 CDTI (C26, D26, E26, C05)	70	03/15 -
COMBO Combi / Tour (X12)	1.6 CDTI (C26, D26, E26, C05)	88	03/15 -
COMBO Combi / Tour (X12)	2.0 CDTI (C26, D26, E26, C05)	99	02/12 -

COMBO Platform/Chassis (X12)	2.0 CDTi	99	08/12 -
------------------------------	----------	----	---------

## VAUXHALL

Modèle	Type	kW	Année
COMBO Mk III (D) Box Body / Estate (X12)	1.3 CDTi	70	03/16 -
COMBO Mk III (D) Box Body / Estate (X12)	1.3 CDTi	66	11/11 -
COMBO Mk III (D) Box Body / Estate (X12)	1.4	70	11/11 -
COMBO Mk III (D) Box Body / Estate (X12)	1.6 CDTi	66	11/11 -
COMBO Mk III (D) Box Body / Estate (X12)	1.6 CDTi	74	11/11 -
COMBO Mk III (D) Box Body / Estate (X12)	1.6 CDTi	77	11/11 -
COMBO Mk III (D) Box Body / Estate (X12)	2.0 CDTi	99	11/11 -

## Refs constructeur

### Références constructeurs compatibles

ALFA ROMEO	164102202300
ALFA ROMEO	46445006
ALFA ROMEO	60569163
ALFA ROMEO	60571548
ALFA ROMEO	60622077
ALFA ROMEO	60653478
ALFA ROMEO	60658565
ALFA ROMEO	60699518
ALFA ROMEO	60801722
ALFA ROMEO	60813443
ALFA ROMEO	60815938
ALFA ROMEO	71711434
ALFA ROMEO	71711447
ALFA ROMEO	82427592
ALFA ROMEO	82450539
FIAT	46445006
FIAT	60569386
OPEL	569086