

Caractéristiques techniques du disque

Essieu Avant

Diamètre
258 mm

Hauteur totale (A)
58,4 mm

Diamètre de centrage (B)
70 mm

Nombre de trous de fixation (C)
5

Épaisseur (TH)
24 mm

Épaisseur min.
21 mm

Couple de serrage
110 N.m

Unités par boîte
2

Code EAN
8020584494721

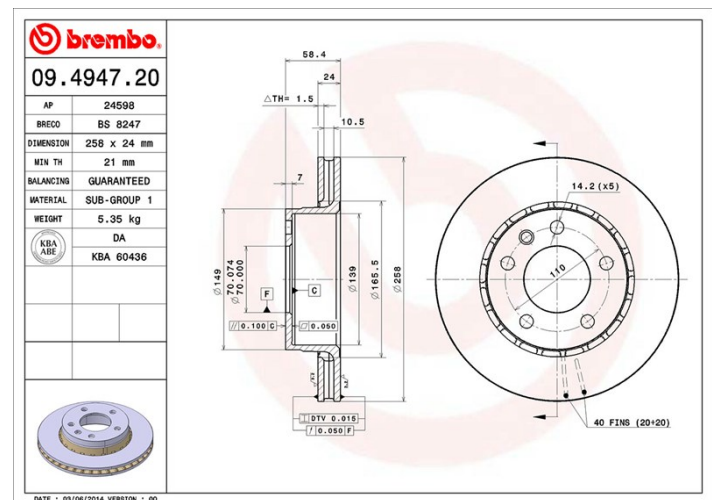


Références marques

Brembo
09.4947.20

AP
24598

Breco
BS 8247



Spécifications techniques

Véhicules couverts

OPEL

Modèle	Type	kW	Année
OMEGA A (V87)	1.8 (F19, M19, N19)	85	09/86 03/94
OMEGA A (V87)	1.8 (F19, M19, N19)	65	09/87 03/94
OMEGA A (V87)	1.8 N (F19, M19, N19)	60	09/86 08/87
OMEGA A (V87)	1.8 N (F19, M19, N19)	63	11/86 09/88
OMEGA A (V87)	1.8 S (F19, M19, N19)	66	09/86 03/94
OMEGA A (V87)	2.0 (F19, M19, N19)	90	09/86 03/94
OMEGA A (V87)	2.0 (F19, M19, N19)	85	09/87 04/94
OMEGA A (V87)	2.0 (F19, M19, N19)	73	09/90 03/94
OMEGA A (V87)	2.0 (F19, M19, N19)	74	09/90 03/94
OMEGA A (V87)	2.0 i (F19, M19, N19)	85	09/86 03/94

OMEGA A (V87)	2.3 D (F19, M19, N19)	54	10/86 03/94
OMEGA A (V87)	2.3 TD (F19, M19, N19)	66	10/86 08/88
OMEGA A (V87)	2.3 TD Interc. (F19, M19, N19)	74	08/88 03/94
OMEGA A (V87)	2.4 i (F19, M19, N19)	92	09/88 03/94
OMEGA A Estate (V87)	1.8 (F35, M35)	85	09/86 03/94
OMEGA A Estate (V87)	1.8 (F35, M35)	65	09/87 03/94
OMEGA A Estate (V87)	1.8 N (F35, M35)	60	09/86 08/87
OMEGA A Estate (V87)	1.8 N (F35, M35)	63	11/86 09/88
OMEGA A Estate (V87)	1.8 S (F35, M35)	66	09/86 03/94
OMEGA A Estate (V87)	2.0 (F35, M35)	90	09/86 03/94
OMEGA A Estate (V87)	2.0 (F35, M35)	85	09/87 04/94
OMEGA A Estate (V87)	2.0 (F35, M35)	74	09/90 03/94
OMEGA A Estate (V87)	2.0 i (F35, M35)	85	09/86 04/94
OMEGA A Estate (V87)	2.0 i (F35, M35)	73	09/90 03/94
OMEGA A Estate (V87)	2.3 D (F35, M35)	54	09/86 03/94
OMEGA A Estate (V87)	2.3 TD (F35, M35)	66	09/86 08/88
OMEGA A Estate (V87)	2.3 TD Interc. (F35, M35)	74	09/88 03/94
OMEGA A Estate (V87)	2.4 i (F35, M35)	92	09/88 03/94

VAUXHALL

Modèle	Type	kW	Année
CARLTON Mk III Estate (V87)	1.8	65	09/87 03/94
CARLTON Mk III Estate (V87)	1.8 i	85	09/86 03/94
CARLTON Mk III Estate (V87)	1.8 S	66	09/86 03/94
CARLTON Mk III Estate (V87)	2.0	85	09/86 03/94
CARLTON Mk III Estate (V87)	2.0 i	90	09/86 03/94
CARLTON Mk III Estate (V87)	2.3 D	54	09/86 03/94
CARLTON Mk III Estate (V87)	2.3 TD Interc.	74	09/88 03/94
CARLTON Mk III Saloon (V87)	1.8	65	09/87 03/94
CARLTON Mk III Saloon (V87)	1.8 i	85	09/86 03/94
CARLTON Mk III Saloon (V87)	1.8 S	66	09/86 03/94
CARLTON Mk III Saloon (V87)	2.0	85	09/86 03/94
CARLTON Mk III Saloon (V87)	2.0	73	09/90 03/94
CARLTON Mk III Saloon (V87)	2.0	74	09/90 03/94
CARLTON Mk III Saloon (V87)	2.0 i	90	09/86 03/94

CARLTON Mk III Saloon (V87)	2.3 D	54	09/86 03/94
CARLTON Mk III Saloon (V87)	2.3 TD Interc.	74	08/88 03/94

Refs constructeur

Références constructeurs compatibles

OPEL	569039
VAUXHALL	569039
VAUXHALL	90223919
VAUXHALL	90271134