


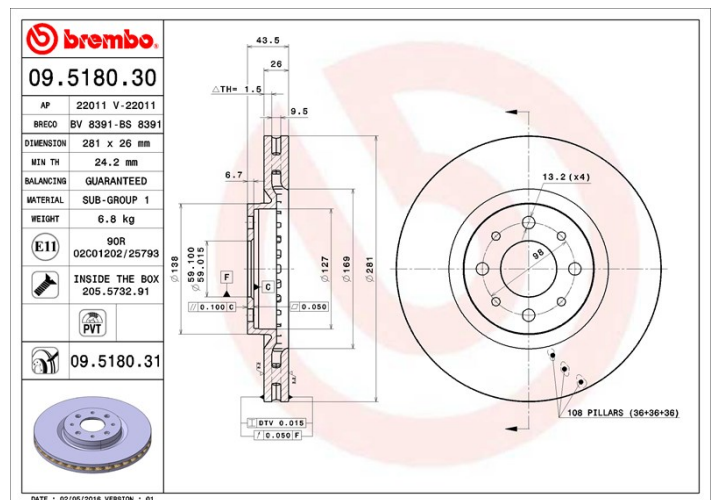
Caractéristiques techniques du disque

Essieu Avant	Diamètre 281 mm
Hauteur totale (A) 43,5 mm	Diamètre de centrage (B) 59 mm
Nombre de trous de fixation (C) 4	Épaisseur (TH) 26 mm
Épaisseur min. 24,2 mm	Couple de serrage  98 N.m
Unités par boîte 2	Code EAN 8020584023877



Références marques

Brembo 09.5180.31	AP 22011 V	Breco BV 8391
-----------------------------	----------------------	-------------------------



Spécifications techniques

Disque ventilé PVT

Le disque PVT ("Pillar Venting Technology" ou technologie de ventilation à plots) est muni, dans la chambre de ventilation, de plots à la place des ailettes ; ainsi, la capacité de refroidissement du disque est améliorée, avec notamment une augmentation de plus de 40% de la résistance aux criques et fissures thermiques.



Disque avec vis de fixation

Pour une grande partie de sa gamme, Brembo ajoute les vis de fixation dans l'emballage des disques, afin d'apporter un service supplémentaire au mécanicien, au cas où les vis d'origine seraient rouillées ou usées, et non réutilisables.



Disque vernis UV

Le procédé de fixation du vernis par lampe à UV garantit une résistance supérieure à la corrosion et une protection complète du disque.



Véhicules couverts

ALFA ROMEO

Modèle	Type	kW	Année
MITO (955_)	1.3 MultiJet	62	01/11 -
MITO (955_)	1.3 MultiJet	66	08/08 -
MITO (955_)	1.3 MultiJet	70	09/09 -
MITO (955_)	1.3 MultiJet	59	12/13 -

MITO (955_)	1.4 Bifuel	88	01/09 -
MITO (955_)	1.4 Bifuel (955.AXG1A)	88	04/16 -
MITO (955_)	1.4 TB	103	12/13 -
MITO (955_)	1.4 TJet (955AXG1A)	88	08/08 -
MITO (955_)	1.4 Turbo MultiAir (955AXM1A, 955AXR11)	99	10/09 -
MITO (955_)	1.6 JTDM	85	08/08 -
MITO (955_)	1.6 JTDM (955AXC1B)	88	08/08 -

FIAT

Modèle	Type	kW	Année
BRAVO II (198_)	1.4 16V (198AXS1B)	103	04/10 12/14
BRAVO II (198_)	1.4 T-Jet (198AXF1B)	110	09/07 12/14
BRAVO II (198_)	1.9 D Multijet (198AXC1B)	110	04/07 12/14
BRAVO II (198_)	2.0 D Multijet (198AXN1B)	121	09/08 12/14
BRAVO II (198_)	2.0 D Multijet (198AXPIB)	120	09/08 12/14
STILO (192_)	1.9 D Multijet	110	09/05 11/06
STILO (192_)	1.9 JTD	103	01/04 11/06
STILO (192_)	1.9 JTD	100	04/04 11/06
STILO (192_)	1.9 JTD	93	09/03 11/06
STILO (192_)	2.4 20V (192_XD1A, 192AXD12)	125	10/01 04/07
STILO Multi Wagon (192_)	1.9 D Multijet (192DXT1B)	110	09/05 08/08
STILO Multi Wagon (192_)	1.9 JTD	103	01/04 08/08
STILO Multi Wagon (192_)	1.9 JTD	100	04/04 08/08
STILO Multi Wagon (192_)	1.9 JTD	93	09/03 08/08

LANCIA

Modèle	Type	kW	Année
DELTA III (844_)	1.4	88	09/08 08/14
DELTA III (844_)	1.4	110	09/08 08/14
DELTA III (844_)	1.4 16V	103	07/10 08/14
DELTA III (844_)	1.4 Bifuel	88	07/11 08/14
DELTA III (844_)	1.6 D Multijet	77	04/11 08/14
DELTA III (844_)	1.6 D Multijet	85	08/08 08/14
DELTA III (844_)	1.6 D Multijet	88	09/08 08/14

Refs constructeur

Références constructeurs compatibles

ALFA ROMEO	46535086
------------	----------

ALFA ROMEO	46765546
------------	----------

FIAT	46535086
------	----------

FIAT	46765546
------	----------

LANCIA	46535086
--------	----------

LANCIA	46765546
--------	----------