


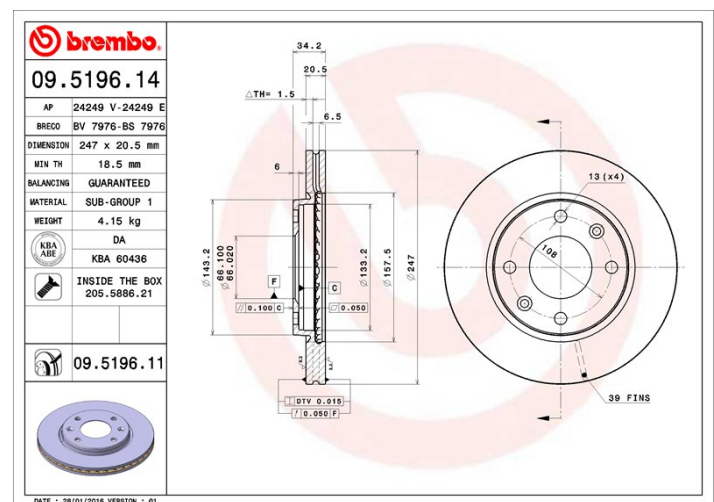
Caractéristiques techniques du disque

Essieu Avant	Diamètre (Ø) 247 mm
Hauteur totale (A) 34,2 mm	Diamètre de centrage (B) 66 mm
Nombre de trous de fixation (C) 4	Épaisseur (TH) 20,4 mm
Épaisseur min. 18,5 mm	Couple de serrage  90 N.m
Unités par boîte 2	Code EAN 8020584216941



Références marques

Brembo 09.5196.11	AP 24249 V	Breco BV 7976
-----------------------------	----------------------	-------------------------



Spécifications techniques

Disque avec vis de fixation

Pour une grande partie de sa gamme, Brembo ajoute les vis de fixation dans l'emballage des disques, afin d'apporter un service supplémentaire au mécanicien, au cas où les vis d'origine seraient rouillées ou usées, et non réutilisables.



Disque vernis UV

Le procédé de fixation du vernis par lampe à UV garantit une résistance supérieure à la corrosion et une **protection complète** du disque.



Véhicules couverts

CITROËN

Modèle	Type	KW	Année
AX (ZA-_)	1.4 GTi	74	06/91 12/92
AX (ZA-_)	1.4 GTi	69	06/91 12/96
AX (ZA-_)	1.4 GTi	66	08/91 12/96
SAXO (S0, S1)	1.4 VTS	55	05/96 06/03
SAXO (S0, S1)	1.5 D	43	07/01 04/04
SAXO (S0, S1)	1.5 D	42	09/96 06/01

SAXO (S0, S1)	1.5 D	40	09/96 09/03
SAXO (S0, S1)	1.6	74	02/01 04/04
SAXO (S0, S1)	1.6	88	02/96 04/04
SAXO (S0, S1)	1.6	66	02/96 06/03
SAXO (S0, S1)	1.6 VTL,VTR	65	05/96 06/03
SAXO (S0, S1)	1.6 VTR	80	05/96 07/99
SAXO (S0, S1)	1.6 VTS	87	06/96 09/03
SAXO (S0, S1)	1.6 VTS	72	09/00 09/03
SAXO (S0, S1)	Electric	20	11/96 06/03
XSARA (N1)	1.4 i	55	04/97 03/05
XSARA (N1)	1.5 D	42	04/97 09/00
XSARA (N1)	1.6 i	65	04/97 09/00
XSARA (N1)	1.8 D	43	04/97 09/00
XSARA (N1)	1.8 i	66	04/97 09/00
XSARA (N1)	1.8 i Aut.	74	04/97 09/00
XSARA (N1)	1.9 D	50	04/97 09/00
XSARA (N1)	1.9 D	51	07/98 03/05
XSARA (N1)	1.9 SD	55	01/98 09/00
XSARA (N1)	1.9 TD	66	04/97 09/00
XSARA Break (N2)	1.4 i	55	10/97 08/05
XSARA Break (N2)	1.5 D	42	10/97 09/00
XSARA Break (N2)	1.6 i	65	10/97 09/00
XSARA Break (N2)	1.8 D	43	10/97 09/00
XSARA Break (N2)	1.9 D	55	01/98 09/00
XSARA Break (N2)	1.9 D	51	07/98 08/05
XSARA Break (N2)	1.9 D	50	10/97 09/00
XSARA Coupe (N0)	1.4 i	55	03/98 03/05
XSARA Coupe (N0)	1.6 i	65	02/98 09/00
XSARA Coupe (N0)	1.8 i	66	02/98 09/00
XSARA Coupe (N0)	1.8 i	74	02/98 09/00
XSARA Coupe (N0)	1.9 D	55	02/98 05/99
XSARA Coupe (N0)	1.9 D	50	02/98 09/00
XSARA Coupe (N0)	1.9 D	51	02/99 03/05
XSARA Coupe (N0)	1.9 TD	66	02/98 09/00

ZX (N2)	1.6	66	07/94 10/97
ZX (N2)	1.6 i	65	03/91 06/97
ZX (N2)	1.8	82	04/96 10/97
ZX (N2)	1.8	76	07/94 10/97
ZX (N2)	1.8 i	74	07/92 06/97
ZX (N2)	1.8 i 16V	81	01/96 06/97
ZX (N2)	1.9	93	03/91 06/97
ZX (N2)	1.9	96	03/91 09/93
ZX (N2)	1.9 DT	68	06/92 06/94
ZX (N2)	1.9 DT	65	07/94 10/97
ZX (N2)	1.9 i	88	03/91 06/97
ZX (N2)	1.9 TD	66	07/92 06/97
ZX (N2)	2.0	90	07/94 10/97
ZX (N2)	2.0 i	89	07/92 06/97
ZX Break (N2)	1.6 i	65	10/93 10/97
ZX Break (N2)	1.8 i	74	10/93 10/97
ZX Break (N2)	1.8 i 16V	81	01/96 02/98
ZX Break (N2)	1.9 D	50	06/94 10/97
ZX Break (N2)	1.9 D	47	10/93 10/97
ZX Break (N2)	1.9 TD	66	10/93 10/97

CITROËN (DF-PSA)

Modèle	Type	kW	Année
ELYSEE (7B)	1.6	65	06/02 04/08
FUKANG Hatchback	1.4	55	09/98 12/08
FUKANG Hatchback	1.4 CNG	55	01/05 12/07
FUKANG Hatchback	1.4 LPG	55	01/00 01/05
FUKANG Hatchback	1.6	65	02/97 12/08
FUKANG Hatchback	1.6	78	02/97 12/08

LIFAN

Modèle	Type	kW	Année
520 Saloon	1.3	64	07/06 -
520 Saloon	1.3	65	07/06 12/15
520 Saloon	1.5	69	04/06 12/15
520 Saloon	1.6	85	04/06 12/11

520 Saloon	1.6	78	04/06 12/12
520 Saloon	1.6 CNG	78	04/06 -
520 Saloon	1.6 CNG	85	04/06 -
520i Hatchback	1.3	69	01/07 -
520i Hatchback	1.3	65	04/06 -
520i Hatchback	1.6	78	04/06 -
520i Hatchback	1.6	85	07/06 12/10

MAPLE (SMA)

Modèle	Type	kW	Année
MARINDO Hatchback	1.3	63	07/05 12/10
MARINDO Hatchback	1.8 JR	83	08/03 12/08
MARINDO Saloon	1.3	63	08/03 12/13
MARINDO Saloon	1.5 FX	69	08/03 12/07
MARINDO Saloon	1.5 LPG	69	01/07 -

Refs constructeur

Références constructeurs compatibles

CITROËN	91517695
CITROËN	95661747