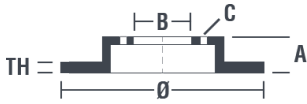


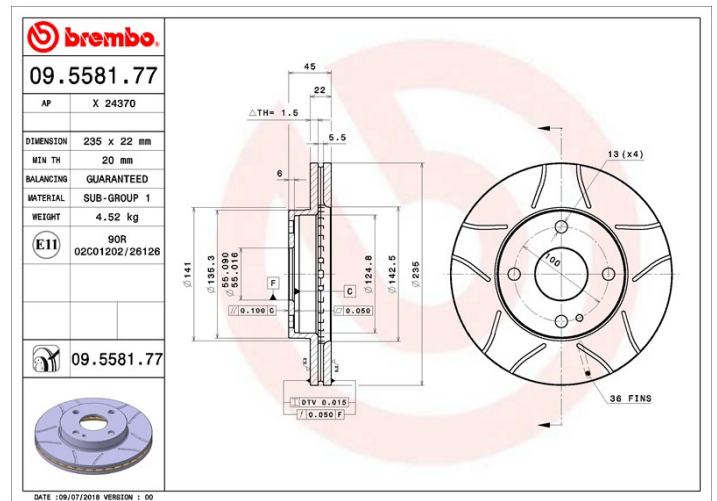
Caractéristiques techniques du disque

Essieu Avant	Diamètre 235 mm
Hauteur totale (A) 45 mm	Diamètre de centrage (B) 55 mm
Nombre de trous de fixation (C) 4	Épaisseur (TH) 22 mm
Épaisseur min. 20 mm	Couple de serrage  103 N.m
Unités par boîte 2	Code EAN 8020584558171



Références marques

Brembo 09.5581.77	AP X 24370
-----------------------------	----------------------



Spécifications techniques

Disque vernis UV

Le procédé de fixation du vernis par lampe à UV garantit une résistance supérieure à la corrosion et une **protection complète** du disque.



Véhicules couverts

MAZDA			
Modèle	Type	kW	Année
323 C IV (BG)	1.3	49	09/89 07/94
323 C IV (BG)	1.3 16V	54	09/89 07/94
323 C IV (BG)	1.6	62	09/89 06/91
323 C IV (BG)	1.6	66	09/93 09/00
323 C IV (BG)	1.6 16V	65	03/91 10/94
323 C IV (BG)	1.7 D	41	08/89 07/94
323 C IV (BG)	1.8	96	09/89 06/93
323 C IV (BG)	1.8 16V	103	09/89 03/93

323 C IV (BG)	1.8 16V 4WD	76	11/91 12/93
323 C IV (BG)	1.8 16V GT	94	09/89 03/93
323 C IV (BG)	1.8 16V Turbo 4WD	136	01/93 07/94
323 C IV (BG)	1.8 16V Turbo 4WD	120	09/90 12/92
323 C V (BA)	1.5 16V	65	08/94 09/98
323 F IV (BG)	1.6	66	04/91 04/94
323 F IV (BG)	1.6	62	09/89 06/91
323 F IV (BG)	1.6 16V	65	03/91 10/94
323 F IV (BG)	1.8 16V	76	08/89 07/94
323 F IV (BG)	1.8 4WD	76	01/91 04/94
323 F V (BA)	1.5 16V	65	07/94 09/98
323 P V (BA)	1.5 16V	65	10/96 09/98
323 S IV (BG)	1.3	49	09/89 06/91
323 S IV (BG)	1.3 16V	54	04/91 07/94
323 S IV (BG)	1.6	66	04/91 10/94
323 S IV (BG)	1.6	64	06/89 03/91
323 S IV (BG)	1.6	62	09/89 06/91
323 S IV (BG)	1.6 16V	65	08/89 10/96
323 S IV (BG)	1.7 D	41	08/89 07/94
323 S IV (BG)	1.8 16V	76	08/89 07/94
323 S IV (BG)	1.8 16V 4WD	76	09/91 07/94
323 S V (BA)	1.5 16V	65	08/94 09/98
DEMIO (DW)	1.3 16V	46	08/98 07/03
DEMIO (DW)	1.3 i 16V	53	08/98 04/00
DEMIO (DW)	1.5 16V	55	04/00 07/03

Refs constructeur

Références constructeurs compatibles

FORD	F1CZ1125A
FORD	F2CZ1125B
MAZDA	BR703325X
MAZDA	BR703325XA
MAZDA	BR703325XC
MAZDA	BR703325XD

MAZDA

BR703325XF

MAZDA

BR783325XD
