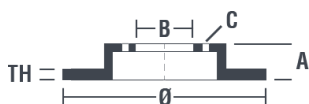


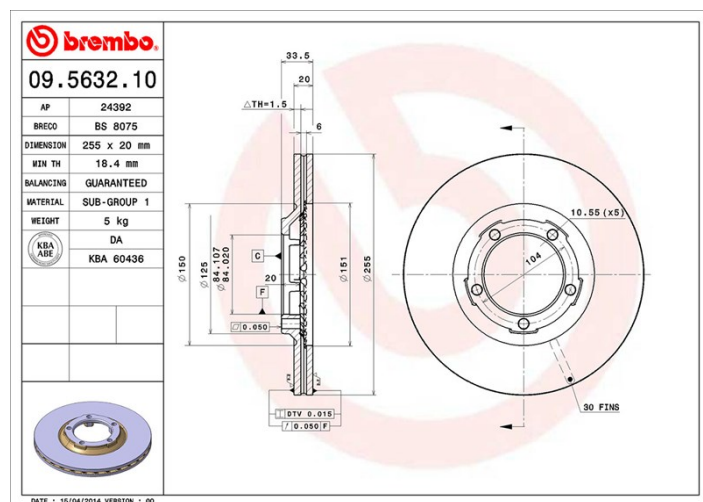
Caractéristiques techniques du disque

Essieu Avant	Diamètre 255 mm
Hauteur totale (A) 33,5 mm	Diamètre de centrage (B) 84 mm
Nombre de trous de fixation (C) 5	Épaisseur (TH) 20 mm
Épaisseur min. 18,4 mm	Couple de serrage 98 N.m
Unités par boîte 2	Code EAN 8020584563212



Références marques

Brembo 09.5632.10	AP 24392	Breco BS 8075
-----------------------------	--------------------	-------------------------



Spécifications techniques

Véhicules couverts

MITSUBISHI

Modèle	Type	kW	Année
L 300 / DELICA II Box (L03_P)	1.6 (L032P, L062P)	48	05/80 10/86
L 300 / DELICA II Box (L03_P)	1.8	60	03/83 10/86
L 300 / DELICA II Box (L03_P)	2.3 D (L038P, L068P)	50	09/83 10/86
L 300 / DELICA II Bus (L03_P/G, L0_2P)	1.6 (L032P, L062P)	48	09/81 10/86
L 300 / DELICA II Bus (L03_P/G, L0_2P)	1.6 (L032P, L062P)	51	11/84 02/87
L 300 / DELICA II Bus (L03_P/G, L0_2P)	1.8	60	03/83 10/86
L 300 / DELICA II Bus (L03_P/G, L0_2P)	2.3 D (L038P)	50	04/83 10/86
L 300 / DELICA II Platform/Chassis (L03_P)	1.6 (L032P, L062P)	51	04/83 04/94
L 300 / DELICA II Platform/Chassis (L03_P)	2.5 D (L039P)	51	11/86 04/94

Refs constructeur

Références constructeurs compatibles

MITSUBISHI	MB238495
------------	----------

MITSUBISHI	MB316582
------------	----------
