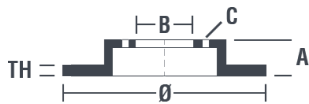


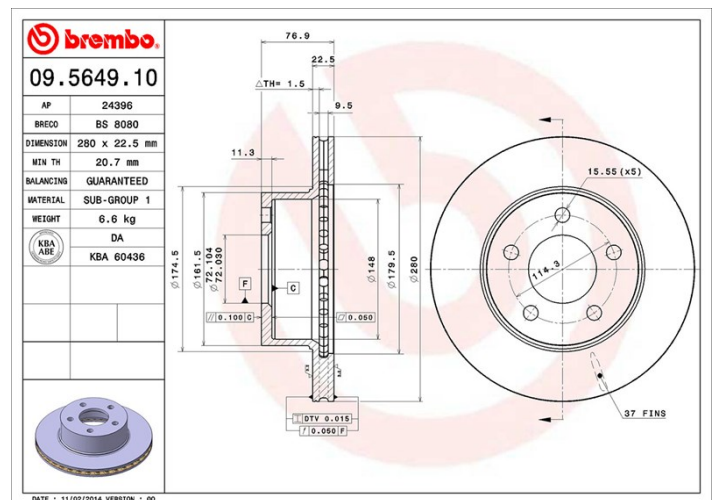
Caractéristiques techniques du disque

Essieu Avant	Diamètre 280 mm
Hauteur totale (A) 76,8 mm	Diamètre de centrage (B) 72 mm
Nombre de trous de fixation (C) 5	Épaisseur (TH) 22,5 mm
Épaisseur min. 20,7 mm	Couple de serrage 115 N.m
Unités par boîte 2	Code EAN 8020584564912



Références marques

Brembo 09.5649.10	AP 24396	Breco BS 8080
-----------------------------	--------------------	-------------------------



Spécifications techniques

Véhicules couverts

JEEP

Modèle	Type	kW	Année
CHEROKEE (XJ)	2.1 D 4x4	59	10/86 09/92
CHEROKEE (XJ)	2.1 TD	59	06/89 03/92
CHEROKEE (XJ)	2.1 TD	64	10/84 09/01
CHEROKEE (XJ)	2.5	90	10/86 09/90
CHEROKEE (XJ)	2.5 4x4	87	10/84 09/86
CHEROKEE (XJ)	2.5 4x4	90	10/86 09/90
CHEROKEE (XJ)	2.5 TD 4x4	85	01/88 09/01
CHEROKEE (XJ)	4.0	131	10/86 09/90
CHEROKEE (XJ)	4.0 4x4	131	10/86 09/90
CHEROKEE (XJ)	4.0 i	136	01/88 09/01

WRANGLER I (YJ, SJ_)	2.5	76	01/88 12/91
WRANGLER I (YJ, SJ_)	4.2	84	08/86 08/89
WRANGLER I (YJ, SJ_)	4.2 2WD	82	10/86 09/90

Refs constructeur

Références constructeurs compatibles

JEEP	8303251156
JEEP	9883251156
JEEP	J3251156