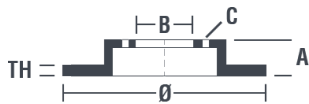


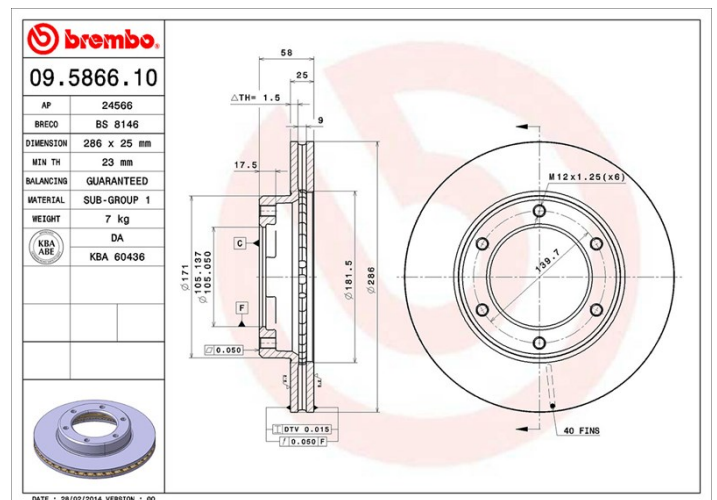
## Caractéristiques techniques du disque

<b>Essieu</b> Avant	<b>Diamètre</b> 286 mm
<b>Hauteur totale</b> (A) 58 mm	<b>Diamètre de centrage</b> (B) 105 mm
<b>Nombre de trous de fixation</b> (C) 6	<b>Épaisseur</b> (TH) 25 mm
<b>Épaisseur min.</b> 23 mm	<b>Couple de serrage</b> 112 N.m
<b>Unités par boîte</b> 2	<b>Code EAN</b> 8020584586617



## Références marques

<b>Brembo</b> 09.5866.10	<b>AP</b> 24566	<b>Breco</b> BS 8146
-----------------------------	--------------------	-------------------------



## Spécifications techniques

## Véhicules couverts

### TOYOTA

Modèle	Type	kW	Année
LAND CRUISER 80 (_J8_)	4.0 (FJ80_)	115	01/90 10/92
LAND CRUISER 80 (_J8_)	4.2 D (HZJ80_)	99	01/90 12/97
LAND CRUISER 80 (_J8_)	4.2 TD (HDJ80)	123	01/90 12/97

## Refs constructeur

### Références constructeurs compatibles

TOYOTA	4351260050
--------	------------