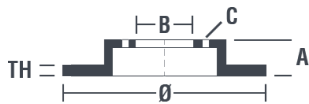


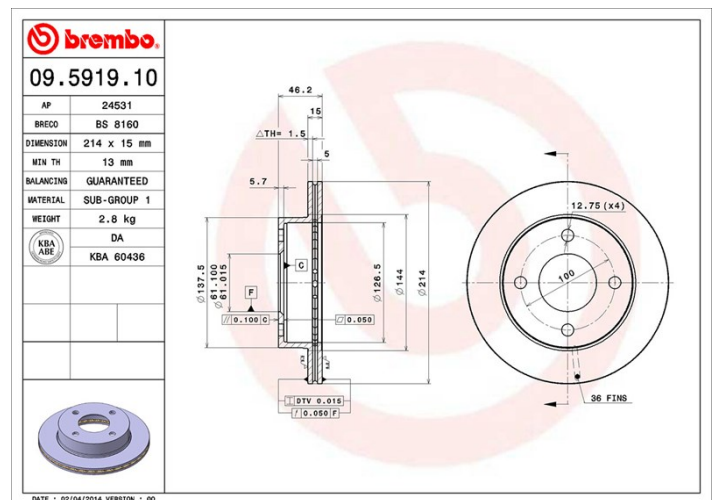
Caractéristiques techniques du disque

Essieu Avant	Diamètre 214 mm
Hauteur totale (A) 46,2 mm	Diamètre de centrage (B) 61 mm
Nombre de trous de fixation (C) 4	Épaisseur (TH) 15 mm
Épaisseur min. 13 mm	Couple de serrage 110 N.m
Unités par boîte 2	Code EAN 8020584591918



Références marques

Brembo 09.5919.10	AP 24531	Breco BS 8160
-----------------------------	--------------------	-------------------------



Spécifications techniques

Véhicules couverts

NISSAN				
Modèle	Type		kW	Année
MICRA I (K10)	1.0		40	12/82 05/89
MICRA I (K10)	1.0		37	12/82 12/89
MICRA I (K10)	1.2		40	07/86 07/92
MICRA I (K10)	1.2		44	07/86 07/92

Refs constructeur

Références constructeurs compatibles

NISSAN	4020627B01
--------	------------