

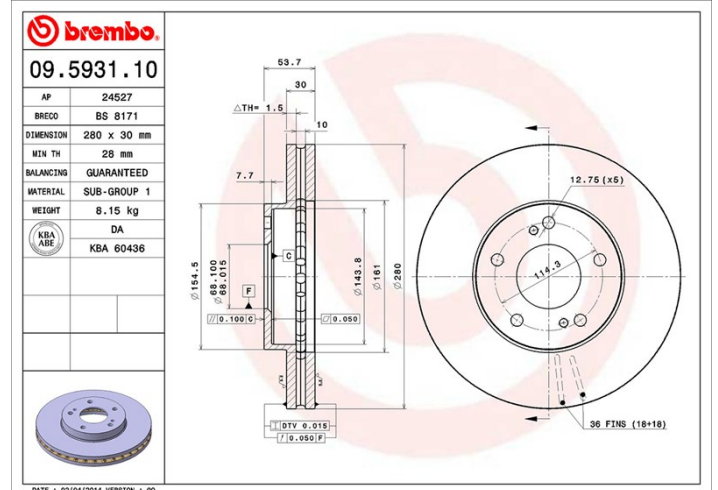
## Caractéristiques techniques du disque

<b>Essieu</b> Avant	<b>Diamètre</b> (Ø) 280 mm
<b>Hauteur totale</b> (A) 53,7 mm	<b>Diamètre de centrage</b> (B) 68 mm
<b>Nombre de trous de fixation</b> (C) 5	<b>Épaisseur</b> (TH) 30 mm
<b>Épaisseur min.</b> 28 mm	<b>Couple de serrage</b> 108 N.m
<b>Unités par boîte</b> 2	<b>Code EAN</b> 8020584593110



## Références marques

<b>Brembo</b> 09.5931.10	<b>AP</b> 24527	<b>Breco</b> BS 8171
-----------------------------	--------------------	-------------------------



## Spécifications techniques

## Véhicules couverts

NISSAN			
Modèle	Type	kW	Année
200 SX (S14)	2.0 i 16V	118	10/93 12/99
200 SX (S14)	2.0 i 16V Turbo	147	10/93 12/99
300 ZX (Z32)	3.0 Twin Turbo	197	05/90 09/95
300 ZX (Z32)	3.0 Twin Turbo	208	05/90 09/95

## Refs constructeur

### Références constructeurs compatibles

NISSAN	4020604U00
NISSAN	4020604U02

NISSAN 4020604U03

---

NISSAN 4020637P02

---

NISSAN 4020637P05

---