

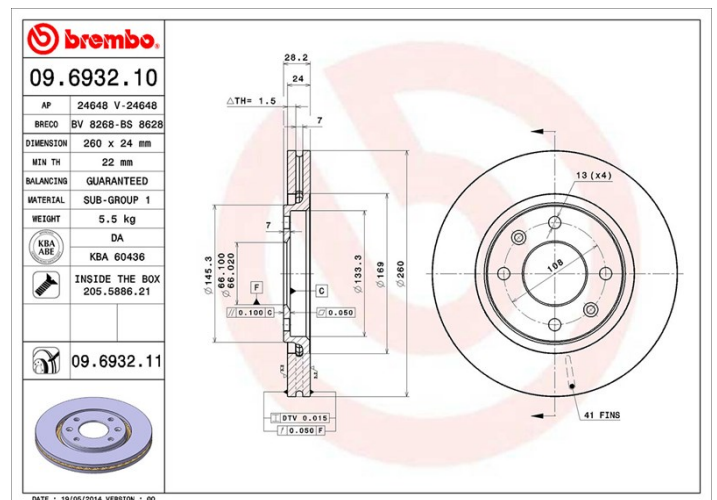
Caractéristiques techniques du disque

Essieu Avant	Diamètre (Ø) 260 mm
Hauteur totale (A) 28,2 mm	Diamètre de centrage (B) 66 mm
Nombre de trous de fixation (C) 4	Épaisseur (TH) 24 mm
Épaisseur min. 22 mm	Couple de serrage 90 N.m
Unités par boîte 2	Code EAN 8020584025239



Références marques

Brembo 09.6932.11	AP 24648 V	Breco BV 8268
-----------------------------	----------------------	-------------------------



Spécifications techniques

Disque avec vis de fixation

Pour une grande partie de sa gamme, Brembo ajoute les vis de fixation dans l'emballage des disques, afin d'apporter un service supplémentaire au mécanicien, au cas où les vis d'origine seraient rouillées ou usées, et non réutilisables.



Disque vernis UV

Le procédé de fixation du vernis par lampe à UV garantit une résistance supérieure à la corrosion et une **protection complète** du disque.



Véhicules couverts

PEUGEOT

Modèle	Type	KW	Année
406 (8B)	1.6	65	11/95 05/04
406 (8B)	1.8	66	05/97 05/04
406 (8B)	1.8 16V	85	10/00 05/04
406 (8B)	1.8 16V	81	11/95 10/00
406 (8B)	1.9 D	55	10/96 05/04
406 Break (8E/F)	1.8	66	05/97 10/04

406 Break (8E/F)	1.8 16V	85	10/00 10/04
406 Break (8E/F)	1.8 16V	81	10/96 10/00
406 Break (8E/F)	1.9 D	55	10/96 10/04

Refs constructeur

Références constructeurs compatibles

PEUGEOT	4246L9
---------	--------