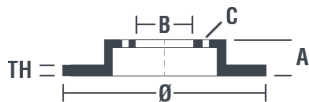


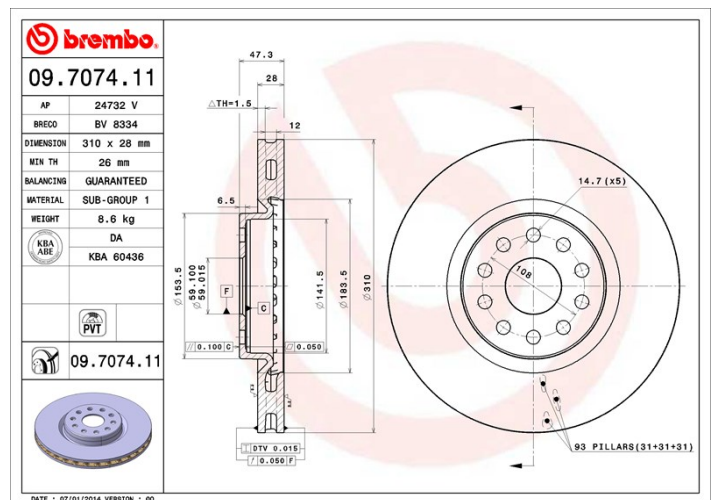
Caractéristiques techniques du disque

Essieu Avant	Diamètre 310 mm
Hauteur totale (A) 47,3 mm	Diamètre de centrage (B) 59 mm
Nombre de trous de fixation (C) 5	Épaisseur (TH) 28 mm
Épaisseur min. 26 mm	Couple de serrage 98 N.m
Unités par boîte 2	Code EAN 8020584011911



Références marques

Brembo 09.7074.11	AP 24732 V	Breco BV 8334
-----------------------------	----------------------	-------------------------



Spécifications techniques

Disque ventilé PVT

Le disque PVT ("Pillar Venting Technology" ou technologie de ventilation à plots) est muni, dans la chambre de ventilation, de plots à la place des ailettes ; ainsi, la capacité de refroidissement du disque est améliorée, avec notamment une augmentation de plus de 40% de la résistance aux criques et fissures thermiques.



Disque vernis UV

Le procédé de fixation du vernis par lampe à UV garantit une résistance supérieure à la corrosion et une **protection complète** du disque.



Véhicules couverts

ALFA ROMEO

Modèle	Type	KW	Année
166 (936_)	2.0 V6 (936A3___)	151	09/98 10/00
166 (936_)	2.4 JTD	136	07/05 06/07
166 (936_)	2.4 JTD	132	07/06 06/07
166 (936_)	2.4 JTD	120	10/03 06/07
166 (936_)	2.4 JTD	129	10/03 06/07
166 (936_)	2.5 V6 24V (936A2___)	140	09/98 12/06

166 (936_)	2.5 V6 24V (936A21__)	138	10/00 06/07
166 (936_)	3.0 V6 24V (936A1000, 936A1001)	166	09/98 06/07
166 (936_)	3.0 V6 24V (936A11__)	162	10/00 06/07
166 (936_)	3.2 V6 24V	176	10/03 06/07

LANCIA

Modèle	Type	kW	Année
KAPPA (838_)	2.0 20V Turbo (838AM1AA)	162	06/98 10/01
KAPPA (838_)	3.0 24V (838AD1AA, 838AD11A, 838XD1AA, 838ZD1AA)	150	08/94 10/01
KAPPA Coupe (838_)	2.0 20V Turbo (838CM)	162	06/98 03/01
KAPPA Coupe (838_)	3.0 24V (838CD, 838CD11A)	150	11/96 03/01
KAPPA SW (838_)	2.0 20V Turbo (838BM1AA)	162	06/98 10/01
KAPPA SW (838_)	3.0 24V (838BD11A)	150	07/96 10/01

Refs constructeur

Références constructeurs compatibles

ALFA ROMEO	60629865
LANCIA	60814921
LANCIA	71740119