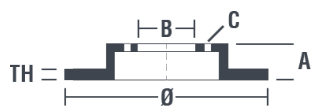


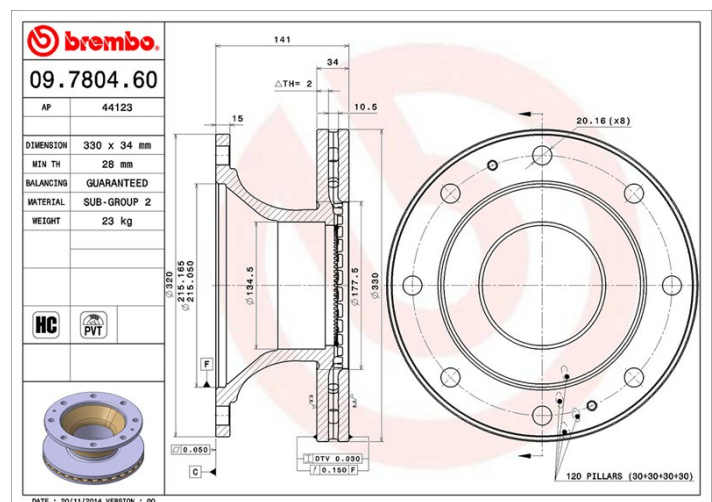
Caractéristiques techniques du disque

Essieu Avant, Arrière	Diamètre 330 mm
Hauteur totale (A) 141 mm	Diamètre de centrage (B) 215 mm
Nombre de trous de fixation (C) 8	Épaisseur (TH) 34 mm
Épaisseur min. 28 mm	Couple de serrage N.m
Unités par boîte 1	Code EAN 8020584780466



Références marques

Brembo 09.7804.60	AP 44123
-----------------------------	--------------------



Spécifications techniques

Disque ventilé PVT

Le disque PVT ("Pillar Venting Technology" ou technologie de ventilation à plots) est muni, dans la chambre de ventilation, de plots à la place des ailettes ; ainsi, la capacité de refroidissement du disque est améliorée, avec notamment une augmentation de plus de 40% de la résistance aux criques et fissures thermiques.



Disque High Carbon (HC)

Grâce au pourcentage élevé de carbone dans la composition chimique de la fonte, le disque HC, en fonte à haute teneur en carbone, présente un meilleur coefficient d'amortissement qui garantit une réduction des vibrations et des bruits, pour une meilleure performance et un meilleur confort au freinage.



Véhicules couverts

IVECO			
Modèle	Type	kW	Année
EuroCargo I-III	110 E 18 tector, 110 E 18 P tector, 110 EL 18 P tector	134	09/06 09/15
EuroCargo I-III	110 E 22 tector, 110 E 22 P tector, 110 EL 22 P tector	160	09/06 09/15
EuroCargo I-III	120 EL 17, 120 EL 17 P tector, 120 E 18, 120 EL 18 tector	125	09/00 09/15
EuroCargo I-III	120 EL 21, 120 EL 21 P tector, 120 E 22, 120 EL 22 tector	154	09/00 09/15

Refs constructeur

Références constructeurs compatibles

IVECO	1906466
-------	---------

IVECO	2997450
-------	---------

IVECO	7183632
-------	---------