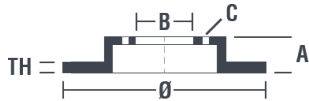


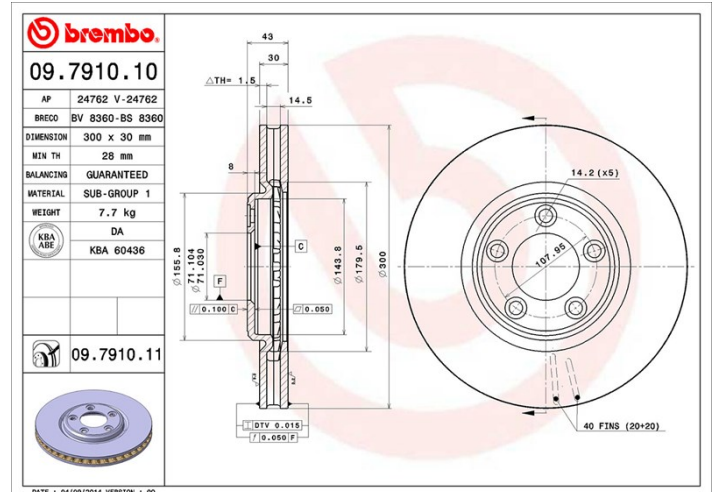
## Caractéristiques techniques du disque

<b>Essieu</b> Avant	<b>Diamètre</b> 300 mm
<b>Hauteur totale (A)</b> 43 mm	<b>Diamètre de centrage (B)</b> 71 mm
<b>Nombre de trous de fixation (C)</b> 5	<b>Épaisseur (TH)</b> 30 mm
<b>Épaisseur min.</b> 28 mm	<b>Couple de serrage</b> 128 N.m
<b>Unités par boîte</b> 2	<b>Code EAN</b> 8020584030110



## Références marques

<b>Brembo</b> 09.7910.11	<b>AP</b> 24762 V	<b>Breco</b> BV 8360
-----------------------------	----------------------	-------------------------



## Spécifications techniques

### Disque vernis UV

Le procédé de fixation du vernis par lampe à UV garantit une résistance supérieure à la corrosion et une **protection complète** du disque.



## Véhicules couverts

### JAGUAR

Modèle	Type	kW	Année
S-TYPE (X200)	2.5 V6	147	04/02 10/07
S-TYPE (X200)	2.7 D	152	06/04 10/07
S-TYPE (X200)	3.0 V6	175	01/99 10/07
S-TYPE (X200)	4.0 V8	203	01/99 04/02
S-TYPE (X200)	4.0 V8	209	09/99 12/02
S-TYPE (X200)	4.2 V8	219	04/02 10/07

## Refs constructeur

## Références constructeurs compatibles

JAGUAR	JLM20801
--------	----------

JAGUAR	XR858130
--------	----------