

# Disque 09.8004.51



## Caractéristiques techniques du disque

**Essieu** Avant

**Diamètre**  
305 mm

**Hauteur totale (A)**  
45,1 mm

**Diamètre de centrage (B)**  
70 mm

**Nombre de trous de fixation (C)**  
5

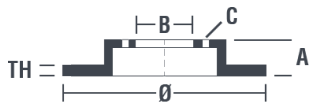
**Épaisseur (TH)**  
28 mm

**Épaisseur min.**  
26 mm

**Couple de serrage**   
N.m

**Unités par boîte**  
2

**Code EAN**  
8020584222508

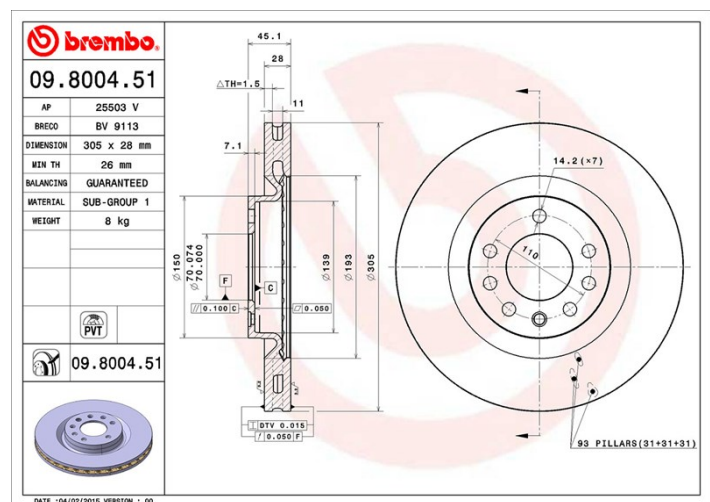



## Références marques

**Brembo**  
09.8004.51

**AP**  
25503 V

**Breco**  
BV 9113



## Spécifications techniques

### Disque ventilé PVT

Le disque PVT ("Pillar Venting Technology" ou technologie de ventilation à plots) est muni, dans la chambre de ventilation, de plots à la place des ailettes ; ainsi, la capacité de refroidissement du disque est améliorée, avec notamment une augmentation de plus de 40% de la résistance aux criques et fissures thermiques.



### Disque vernis UV

Le procédé de fixation du vernis par lampe à UV garantit une résistance supérieure à la corrosion et une protection complète du disque.



## Véhicules couverts

### OPEL

Modèle	Type	KW	Année
CORSA D (S07)	1.6 Turbo (L08, L68)	155	06/11 08/14

### VAUXHALL

Modèle	Type	KW	Année
CORSA Mk III (D) (S07)	1.6 VXR (L08)	150	06/11 08/14

## Refs constructeur

## Références constructeurs compatibles

OPEL	569084
------	--------

OPEL	95509297
------	----------

VAUXHALL	95509297
----------	----------