

Caractéristiques techniques du disque

Essieu Avant

Diamètre
288 mm

Hauteur totale (A)
46,5 mm

Diamètre de centrage (B)
67 mm

Nombre de trous de fixation (C)
5

Épaisseur (TH)
25 mm

Épaisseur min.
22,4 mm

Couple de serrage
110 N.m

Unités par boîte
2

Code EAN
8020584841112

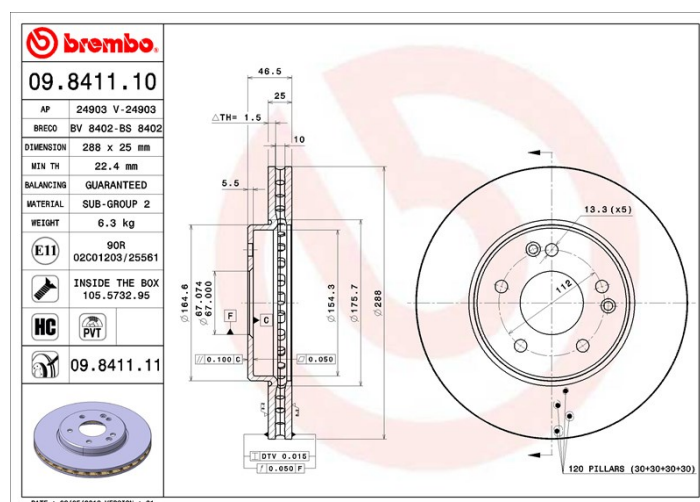


Références marques

Brembo
09.8411.10

AP
24903

Breco
BS 8402



Spécifications techniques

Disque ventilé PVT

Le disque PVT ("Pillar Venting Technology" ou technologie de ventilation à plots) est muni, dans la chambre de ventilation, de plots à la place des ailettes ; ainsi, la capacité de refroidissement du disque est améliorée, avec notamment une augmentation de plus de 40% de la résistance aux criques et fissures thermiques.



Disque High Carbon (HC)

Grâce au pourcentage élevé de carbone dans la composition chimique de la fonte, le disque HC, en fonte à haute teneur en carbone, présente un meilleur coefficient d'amortissement qui garantit une réduction des vibrations et des bruits, pour une meilleure performance et un meilleur confort au freinage.



Disque avec vis de fixation

Pour une grande partie de sa gamme, Brembo ajoute les vis de fixation dans l'emballage des disques, afin d'apporter un service supplémentaire au mécanicien, au cas où les vis d'origine seraient rouillées ou usées, et non réutilisables.



Véhicules couverts

MERCEDES-BENZ

Modèle	Type	kW	Année
C-CLASS (W203)	C 180 (203.035)	95	10/00 05/02
C-CLASS (W203)	C 180 Kompressor (203.046)	105	05/02 02/07
C-CLASS (W203)	C 200 CDI (203.004)	75	02/01 06/03
C-CLASS (W203)	C 200 CDI (203.004)	85	09/00 06/03

C-CLASS (W203)	C 200 CDI (203.007)	90	04/03 02/07
C-CLASS (W203)	C 200 CGI Kompressor (203.043)	125	07/03 02/07
C-CLASS (W203)	C 200 Kompressor (203.042)	120	05/02 02/07
C-CLASS (W203)	C 200 Kompressor (203.045)	120	05/00 06/02
C-CLASS (W203)	C 220 CDI (203.006)	100	05/00 02/07
C-CLASS (W203)	C 220 CDI (203.006)	105	05/00 02/07
C-CLASS (W203)	C 220 CDI (203.008)	110	02/03 02/07
C-CLASS (W203)	C 230 Kompressor (203.040)	141	02/04 02/07
C-CLASS Coupe (CL203)	C 160 Kompressor (203.730)	90	05/02 05/08
C-CLASS Coupe (CL203)	C 180 (203.735)	95	03/01 05/02
C-CLASS Coupe (CL203)	C 180 Kompressor (203.746)	105	05/02 05/08
C-CLASS Coupe (CL203)	C 200 CDI (203.707)	90	03/03 05/08
C-CLASS Coupe (CL203)	C 200 CGI Kompressor (203.743)	125	03/03 05/08
C-CLASS Coupe (CL203)	C 200 Kompressor (203.742)	120	05/02 05/08
C-CLASS Coupe (CL203)	C 200 Kompressor (203.745)	120	03/01 05/02
C-CLASS Coupe (CL203)	C 220	120	05/02 05/08
C-CLASS Coupe (CL203)	C 220 CDI	100	03/01 01/04
C-CLASS Coupe (CL203)	C 220 CDI (203.706)	105	03/01 01/04
C-CLASS Coupe (CL203)	C 220 CDI (203.708)	110	02/04 05/08
C-CLASS Coupe (CL203)	C 230 Kompressor (203.740)	141	05/02 05/08
C-CLASS Coupe (CL203)	C 230 Kompressor (203.747)	145	03/01 05/02
C-CLASS T-Model (S203)	C 180 (203.235)	95	03/01 05/02
C-CLASS T-Model (S203)	C 180 Kompressor (203.246)	105	05/02 08/07
C-CLASS T-Model (S203)	C 200 CDI (203.204)	85	03/01 08/07
C-CLASS T-Model (S203)	C 200 CDI (203.204, 203.207)	75	03/01 08/07
C-CLASS T-Model (S203)	C 200 CDI (203.207)	90	04/03 08/07
C-CLASS T-Model (S203)	C 200 CGI Kompressor (203.243)	125	07/03 08/07
C-CLASS T-Model (S203)	C 200 Kompressor (203.242)	120	05/02 08/07
C-CLASS T-Model (S203)	C 200 Kompressor (203.245)	120	03/01 05/02
C-CLASS T-Model (S203)	C 220 CDI (203.206)	105	03/01 08/07
C-CLASS T-Model (S203)	C 220 CDI (203.208)	110	02/04 08/07
C-CLASS T-Model (S203)	C 220 CDI (203.208)	100	08/06 08/07

CLC-CLASS (CL203)	CLC 160 (203.731)	95	02/09 06/11
CLC-CLASS (CL203)	CLC 180 Kompressor (203.746)	105	05/08 06/11
CLC-CLASS (CL203)	CLC 200 CDI (203.707)	90	05/08 06/11
CLC-CLASS (CL203)	CLC 220 CDI (203.708)	110	05/08 06/11
CLK (C209)	200 CGI (209.343)	125	07/03 05/09
CLK (C209)	200 Kompressor (209.342)	120	09/02 05/09
CLK (C209)	220 CDI (209.308)	100	01/05 05/09
CLK (C209)	220 CDI (209.308)	110	01/05 05/09
CLK Convertible (A209)	CLK 200 CGI (209.343)	125	07/03 03/10
CLK Convertible (A209)	CLK 200 Kompressor (209.442)	120	02/03 03/10
SLK (R171)	200 Kompressor (171.442)	120	03/04 02/11

Refs constructeur

Références constructeurs compatibles

MERCEDES-BENZ	2034210312
MERCEDES-BENZ	A2034210312