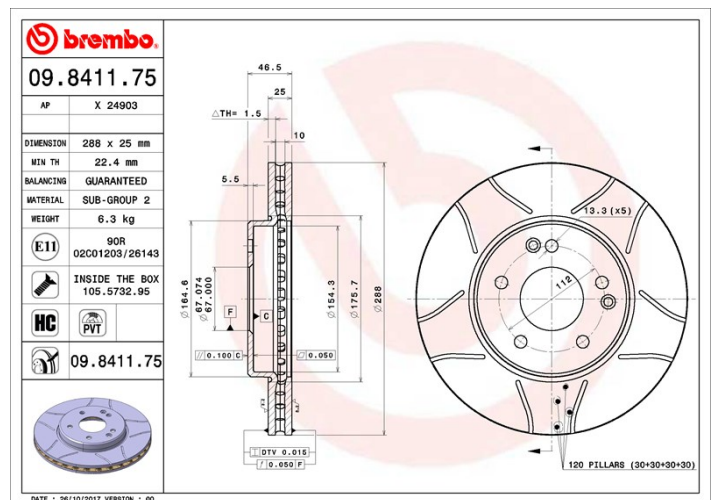
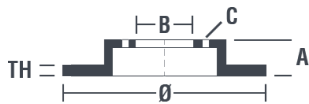


Caractéristiques techniques du disque

| | |
|---|--|
| Essieu Avant | Diamètre 288 mm |
| Hauteur totale (A) 46,5 mm | Diamètre de centrage (B) 67 mm |
| Nombre de trous de fixation (C) 5 | Épaisseur (TH) 25 mm |
| Épaisseur min. 22,4 mm | Couple de serrage 110 N.m |
| Unités par boîte 2 | Code EAN 8020584841174 |



Références marques

| | |
|-----------------------------|----------------------|
| Brembo 09.8411.75 | AP X 24903 |
|-----------------------------|----------------------|

Spécifications techniques

Disque ventilé PVT

Le disque PVT ("Pillar Venting Technology" ou technologie de ventilation à plots) est muni, dans la chambre de ventilation, de plots à la place des ailettes ; ainsi, la capacité de refroidissement du disque est améliorée, avec notamment une augmentation de plus de 40% de la résistance aux criques et fissures thermiques.



Disque High Carbon (HC)

Grâce au pourcentage élevé de carbone dans la composition chimique de la fonte, le disque HC, en fonte à haute teneur en carbone, présente un meilleur coefficient d'amortissement qui garantit une réduction des vibrations et des bruits, pour une meilleure performance et un meilleur confort au freinage.



Disque avec vis de fixation

Pour une grande partie de sa gamme, Brembo ajoute les vis de fixation dans l'emballage des disques, afin d'apporter un service supplémentaire au mécanicien, au cas où les vis d'origine seraient rouillées ou usées, et non réutilisables.



Disque vernis UV

Le procédé de fixation du vernis par lampe à UV garantit une résistance supérieure à la corrosion et une protection complète du disque.



Véhicules couverts

MERCEDES-BENZ

| Modèle | Type | kW | Année |
|----------------|----------------------------|-----|-------------|
| C-CLASS (W203) | C 180 (203.035) | 95 | 10/00 05/02 |
| C-CLASS (W203) | C 180 Kompressor (203.046) | 105 | 05/02 02/07 |

| | | | |
|------------------------|--------------------------------|-----|-------------|
| C-CLASS (W203) | C 200 CDI (203.004) | 75 | 02/01 06/03 |
| C-CLASS (W203) | C 200 CDI (203.004) | 85 | 09/00 06/03 |
| C-CLASS (W203) | C 200 CDI (203.007) | 90 | 04/03 02/07 |
| C-CLASS (W203) | C 200 CGI Kompressor (203.043) | 125 | 07/03 02/07 |
| C-CLASS (W203) | C 200 Kompressor (203.042) | 120 | 05/02 02/07 |
| C-CLASS (W203) | C 200 Kompressor (203.045) | 120 | 05/00 06/02 |
| C-CLASS (W203) | C 220 CDI (203.006) | 100 | 05/00 02/07 |
| C-CLASS (W203) | C 220 CDI (203.006) | 105 | 05/00 02/07 |
| C-CLASS (W203) | C 220 CDI (203.008) | 110 | 02/03 02/07 |
| C-CLASS (W203) | C 230 Kompressor (203.040) | 141 | 02/04 02/07 |
| C-CLASS Coupe (CL203) | C 160 Kompressor (203.730) | 90 | 05/02 05/08 |
| C-CLASS Coupe (CL203) | C 180 (203.735) | 95 | 03/01 05/02 |
| C-CLASS Coupe (CL203) | C 180 Kompressor (203.746) | 105 | 05/02 05/08 |
| C-CLASS Coupe (CL203) | C 200 CDI (203.707) | 90 | 03/03 05/08 |
| C-CLASS Coupe (CL203) | C 200 CGI Kompressor (203.743) | 125 | 03/03 05/08 |
| C-CLASS Coupe (CL203) | C 200 Kompressor (203.742) | 120 | 05/02 05/08 |
| C-CLASS Coupe (CL203) | C 200 Kompressor (203.745) | 120 | 03/01 05/02 |
| C-CLASS Coupe (CL203) | C 220 | 120 | 05/02 05/08 |
| C-CLASS Coupe (CL203) | C 220 CDI | 100 | 03/01 01/04 |
| C-CLASS Coupe (CL203) | C 220 CDI (203.706) | 105 | 03/01 01/04 |
| C-CLASS Coupe (CL203) | C 220 CDI (203.708) | 110 | 02/04 05/08 |
| C-CLASS Coupe (CL203) | C 230 Kompressor (203.740) | 141 | 05/02 05/08 |
| C-CLASS Coupe (CL203) | C 230 Kompressor (203.747) | 145 | 03/01 05/02 |
| C-CLASS T-Model (S203) | C 180 (203.235) | 95 | 03/01 05/02 |
| C-CLASS T-Model (S203) | C 180 Kompressor (203.246) | 105 | 05/02 08/07 |
| C-CLASS T-Model (S203) | C 200 CDI (203.204) | 85 | 03/01 08/07 |
| C-CLASS T-Model (S203) | C 200 CDI (203.204, 203.207) | 75 | 03/01 08/07 |
| C-CLASS T-Model (S203) | C 200 CDI (203.207) | 90 | 04/03 08/07 |
| C-CLASS T-Model (S203) | C 200 CGI Kompressor (203.243) | 125 | 07/03 08/07 |
| C-CLASS T-Model (S203) | C 200 Kompressor (203.242) | 120 | 05/02 08/07 |
| C-CLASS T-Model (S203) | C 200 Kompressor (203.245) | 120 | 03/01 05/02 |
| C-CLASS T-Model (S203) | C 220 CDI (203.206) | 105 | 03/01 08/07 |

| | | | |
|------------------------|------------------------------|-----|-------------|
| C-CLASS T-Model (S203) | C 220 CDI (203.208) | 110 | 02/04 08/07 |
| C-CLASS T-Model (S203) | C 220 CDI (203.208) | 100 | 08/06 08/07 |
| CLC-CLASS (CL203) | CLC 160 (203.731) | 95 | 02/09 06/11 |
| CLC-CLASS (CL203) | CLC 180 Kompressor (203.746) | 105 | 05/08 06/11 |
| CLC-CLASS (CL203) | CLC 200 CDI (203.707) | 90 | 05/08 06/11 |
| CLC-CLASS (CL203) | CLC 220 CDI (203.708) | 110 | 05/08 06/11 |
| CLK (C209) | 200 CGI (209.343) | 125 | 07/03 05/09 |
| CLK (C209) | 200 Kompressor (209.342) | 120 | 09/02 05/09 |
| CLK (C209) | 220 CDI (209.308) | 100 | 01/05 05/09 |
| CLK (C209) | 220 CDI (209.308) | 110 | 01/05 05/09 |
| CLK Convertible (A209) | CLK 200 CGI (209.343) | 125 | 07/03 03/10 |
| CLK Convertible (A209) | CLK 200 Kompressor (209.442) | 120 | 02/03 03/10 |
| SLK (R171) | 200 Kompressor (171.442) | 120 | 03/04 02/11 |

Refs constructeur

Références constructeurs compatibles

| | |
|---------------|-------------|
| MERCEDES-BENZ | 2034210312 |
| MERCEDES-BENZ | A2034210312 |