

Disque 09.8697.81



Caractéristiques techniques du disque

Essieu Avant

Diamètre
332 mm

Hauteur totale (A)
62,1 mm

Diamètre de centrage (B)
75 mm

Nombre de trous de fixation (C)
5

Épaisseur (TH)
30 mm

Épaisseur min.
28,4 mm

Couple de serrage 
140 N.m

Unités par boîte
1

Code EAN
8020584025796

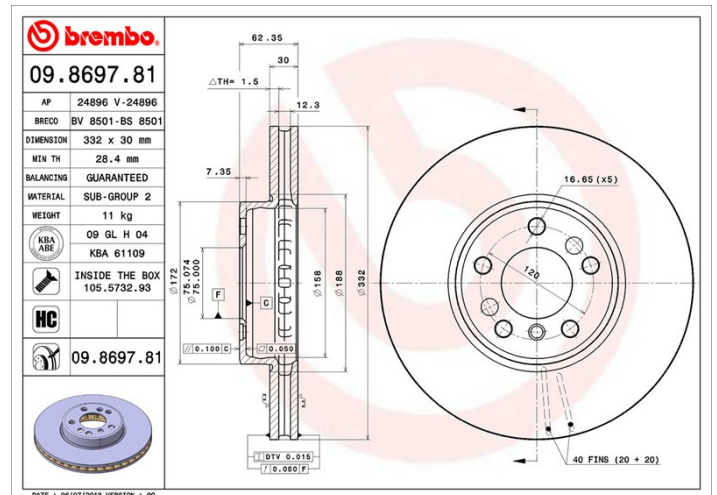


Références marques

Brembo
09.8697.81

AP
24896 V

Breco
BV 8501



Spécifications techniques

Disque High Carbon (HC)

Grâce au pourcentage élevé de carbone dans la composition chimique de la fonte, le **disque HC**, en fonte à haute teneur en carbone, présente un meilleur coefficient d'amortissement qui garantit une réduction des vibrations et des bruits, pour une meilleure performance et un meilleur confort au freinage.



Disque avec vis de fixation

Pour une grande partie de sa gamme, Brembo ajoute les vis de fixation dans l'emballage des disques, afin d'apporter un service supplémentaire au mécanicien, au cas où les vis d'origine seraient rouillées ou usées, et non réutilisables.



Disque vernis UV

Le procédé de **fixation du vernis par lampe à UV** garantit une résistance supérieure à la corrosion et une **protection complète** du disque.



Véhicules couverts

BMW

Modèle	Type	kW	Année
X3 (E83)	3.0 sd	210	09/06 08/08
X3 (E83)	xDrive 35 d	210	09/08 08/11
X5 (E53)	3.0 d	135	05/01 12/03
X5 (E53)	3.0 d	155	09/03 12/06

X5 (E53)	3.0 d	160	12/03 12/06
X5 (E53)	3.0 i	170	05/00 12/06
X5 (E53)	4.4 i	210	05/00 12/03
X5 (E53)	4.4 i	235	12/03 09/06

Refs constructeur

Références constructeurs compatibles

BMW	34116750713
BMW	34116756045
BMW	34116765457
BMW	34116766036
BMW	34116794300
BMW	34116794304
BMW	34116859679