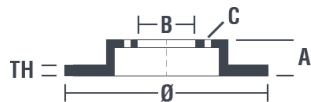


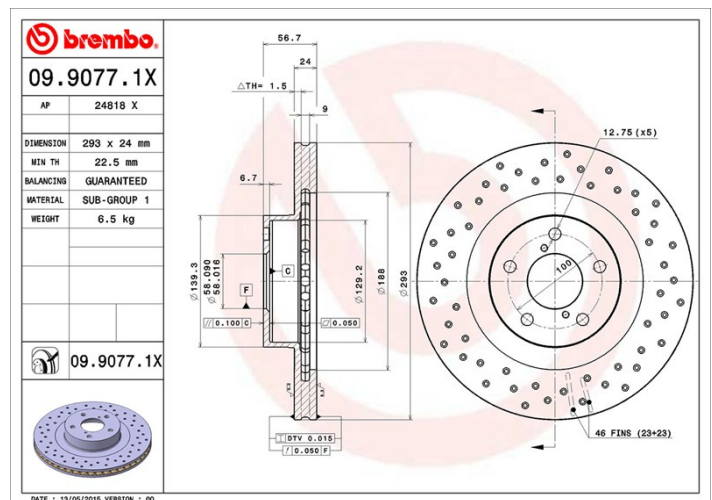
Caractéristiques techniques du disque

Essieu Avant	Diamètre 293 mm
Hauteur totale (A) 56,7 mm	Diamètre de centrage (B) 58 mm
Nombre de trous de fixation (C) 5	Épaisseur (TH) 24 mm
Épaisseur min. 22,5 mm	Couple de serrage 100 N.m
Unités par boîte 2	Code EAN 8020584212608



Références marques

Brembo 09.9077.1X	AP 24818 X
-----------------------------	----------------------



Spécifications techniques

Disque vernis UV

Le procédé de fixation du vernis par lampe à UV garantit une résistance supérieure à la corrosion et une **protection complète** du disque.



Véhicules couverts

SUBARU

Modèle	Type	kW	Année
FORESTER (SG_)	2.5 AWD (SG9)	121	06/05 05/08
FORESTER (SG_)	2.5 AWD (SG9)	155	12/03 05/05
FORESTER (SG_)	2.5 Prodrive Performance Pack AWD	188	05/05 09/05
FORESTER (SG_)	2.5 RX Nato AWD (SG9)	115	11/02 12/08
FORESTER (SG_)	2.5 XT AWD (SG9)	169	06/05 05/08
IMPREZA Estate (GF)	2.0 i Turbo AWD (GF8)	155	03/94 12/00
IMPREZA Estate (GF)	2.0 Turbo GT AWD (GF8)	160	06/98 12/00

IMPREZA Estate (GG)	2.0 Turbo AWD (GGA)	160	12/00 12/05
IMPREZA Saloon (GC)	2.0 Turbo GT AWD (GC8)	155	03/94 12/00
IMPREZA Saloon (GC)	2.0 Turbo GT AWD (GC8)	160	06/98 12/00
IMPREZA Saloon (GD)	2.0 WRX Turbo AWD (GDA)	160	12/00 12/05
OUTBACK (BE, BH)	2.5 AWD (BH9)	115	10/00 08/03
OUTBACK (BE, BH)	3.0 H6 AWD (BHE)	154	10/00 08/03
OUTBACK (BL, BP)	2.0 D AWD	110	09/08 09/09
OUTBACK (BL, BP)	2.5 AWD	127	09/08 09/09
OUTBACK (BL, BP)	2.5 AWD (BP9)	121	11/03 09/09
OUTBACK (BL, BP)	3.0 AWD (BPE)	180	11/03 09/09

Refs constructeur

Références constructeurs compatibles

SUBARU	26300AE060
SUBARU	26300AE061
SUBARU	26300FE010
SUBARU	26310AC040
SUBARU	26310AC041