

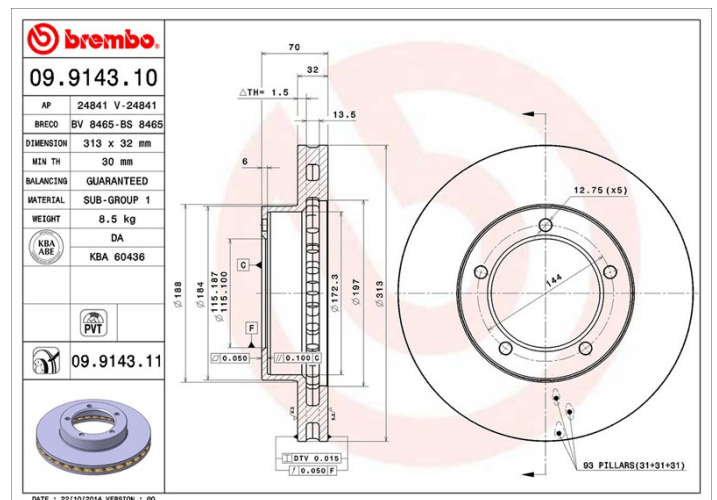
## Caractéristiques techniques du disque

<b>Essieu</b> Avant	<b>Diamètre</b> 313 mm
<b>Hauteur totale</b> (A) 70 mm	<b>Diamètre de centrage</b> (B) 115 mm
<b>Nombre de trous de fixation</b> (C) 5	<b>Épaisseur</b> (TH) 32 mm
<b>Épaisseur min.</b> 30 mm	<b>Couple de serrage</b> 103 N.m
<b>Unités par boîte</b> 2	<b>Code EAN</b> 8020584914311



## Références marques

<b>Brembo</b> 09.9143.10	<b>AP</b> 24841	<b>Breco</b> BS 8465
-----------------------------	--------------------	-------------------------



## Spécifications techniques

### Disque ventilé PVT

Le disque PVT ("Pillar Venting Technology" ou technologie de ventilation à plots) est muni, dans la chambre de ventilation, de plots à la place des ailettes ; ainsi, la capacité de refroidissement du disque est améliorée, avec notamment une augmentation de plus de 40% de la résistance aux criques et fissures thermiques.



## Véhicules couverts

LEXUS			
Modèle	Type	kW	Année
LX (UZJ100)	470 (HDJ100)	170	05/98 03/08
LX (UZJ100)	470 (UZJ100)	173	05/98 03/08
LX (UZJ100)	470 (UZJ100)	197	05/98 03/08
LX (UZJ100)	470 (UZJ100)	202	08/02 03/08
TOYOTA			
Modèle	Type	kW	Année
LAND CRUISER 100 (_J1_)	4.2 D (HZJ105)	96	03/98 08/07
LAND CRUISER 100 (_J1_)	4.2 TD (HDJ100_)	150	01/98 08/07

LAND CRUISER 100 (_J1_)	4.7 (UZJ100)	175	02/02 08/07
LAND CRUISER 100 (_J1_)	4.7 (UZJ100_)	173	01/98 08/07
<b>TOYOTA (FAW)</b>			
Modèle	Type	kW	Année
LAND CRUISER 100 (_J10_)	4.5 (FZJ100, FZJ105)	155	10/03 04/07
LAND CRUISER 100 (_J10_)	4.7 All-wheel Drive (UZJ100)	175	10/03 07/07

## Refs constructeur

Références constructeurs compatibles	
TOYOTA	4351260130
TOYOTA	4351260170
TOYOTA	4351260171