

Caractéristiques techniques du disque

Essieu Arrière

Diamètre
345 mm

Hauteur totale (A)
65 mm

Diamètre de centrage (B)
79 mm

Nombre de trous de fixation (C)
5

Épaisseur (TH)
24 mm

Épaisseur min.
22,4 mm

Couple de serrage 
140 N.m

Unités par boîte
1

Code EAN
8020584025680

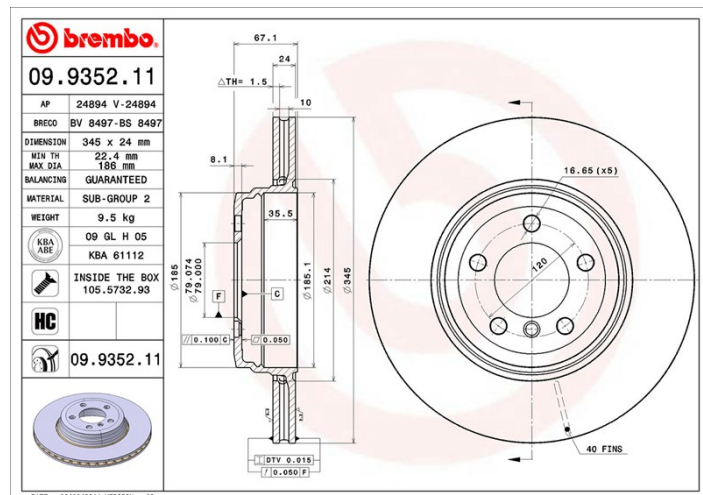


Références marques

Brembo
09.9352.11

AP
24894 V

Breco
BV 8497



Spécifications techniques

Disque High Carbon (HC)

Grâce au pourcentage élevé de carbone dans la composition chimique de la fonte, le **disque HC**, en fonte à haute teneur en carbone, présente un meilleur coefficient d'amortissement qui garantit une réduction des vibrations et des bruits, pour une meilleure performance et un meilleur confort au freinage.

HC

Disque avec vis de fixation

Pour une grande partie de sa gamme, Brembo ajoute les vis de fixation dans l'emballage des disques, afin d'apporter un service supplémentaire au mécanicien, au cas où les vis d'origine seraient rouillées ou usées, et non réutilisables.



Disque vernis UV

Le procédé de **fixation du vernis par lampe à UV** garantit une résistance supérieure à la corrosion et une **protection complète** du disque.



Véhicules couverts

BMW

Modèle	Type	kW	Année
7 (E65, E66, E67)	735 i	225	03/05 12/09
7 (E65, E66, E67)	745 i, Li	245	11/01 07/08
7 (E65, E66, E67)	760 i, Li	327	01/03 08/08

Refs constructeur

Références constructeurs compatibles

BMW	34211166129
BMW	34216864046