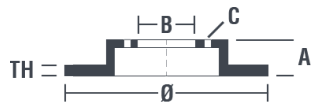


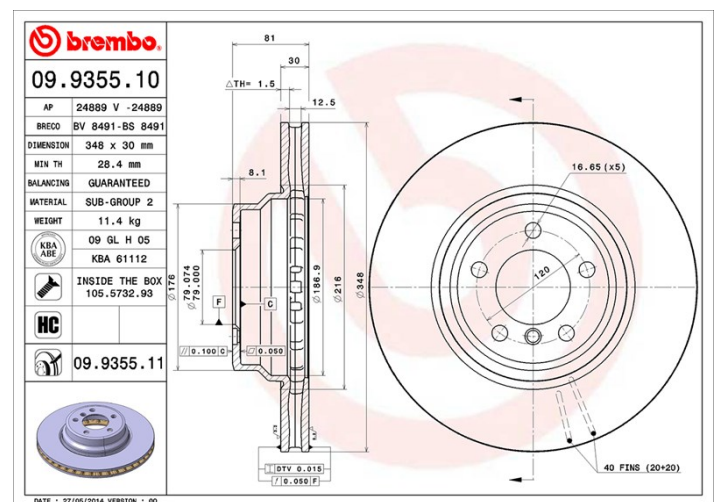
Caractéristiques techniques du disque

Essieu Avant	Diamètre 348 mm
Hauteur totale (A) 81 mm	Diamètre de centrage (B) 79 mm
Nombre de trous de fixation (C) 5	Épaisseur (TH) 30 mm
Épaisseur min. 28,4 mm	Couple de serrage 140 N.m
Unités par boîte 1	Code EAN 8020584935514



Références marques

Brembo 09.9355.10	AP 24889	Breco BS 8491
-----------------------------	--------------------	-------------------------



Spécifications techniques

Disque High Carbon (HC)

Grâce au pourcentage élevé de carbone dans la composition chimique de la fonte, le **disque HC**, en fonte à haute teneur en carbone, présente un meilleur coefficient d'amortissement qui garantit une réduction des vibrations et des bruits, pour une meilleure performance et un meilleur confort au freinage.



Disque avec vis de fixation

Pour une grande partie de sa gamme, Brembo ajoute les vis de fixation dans l'emballage des disques, afin d'apporter un service supplémentaire au mécanicien, au cas où les vis d'origine seraient rouillées ou usées, et non réutilisables.



Véhicules couverts

BMW

Modèle	Type	KW	Année
7 (E65, E66, E67)	730 d	160	06/02 02/05
7 (E65, E66, E67)	730 d	150	06/02 07/08
7 (E65, E66, E67)	730 d	155	10/02 07/08
7 (E65, E66, E67)	730 Ld	170	07/05 08/08
7 (E65, E66, E67)	735 i	225	03/05 12/09
7 (E65, E66, E67)	740 d	190	10/02 02/05

7 (E65, E66, E67)	740 i, Li	225	07/05 07/08
7 (E65, E66, E67)	745 i, Li	245	11/01 07/08
7 (E65, E66, E67)	750 i, Li	270	03/05 08/08

Refs constructeur

Références constructeurs compatibles

BMW	34116750267
BMW	34116864057