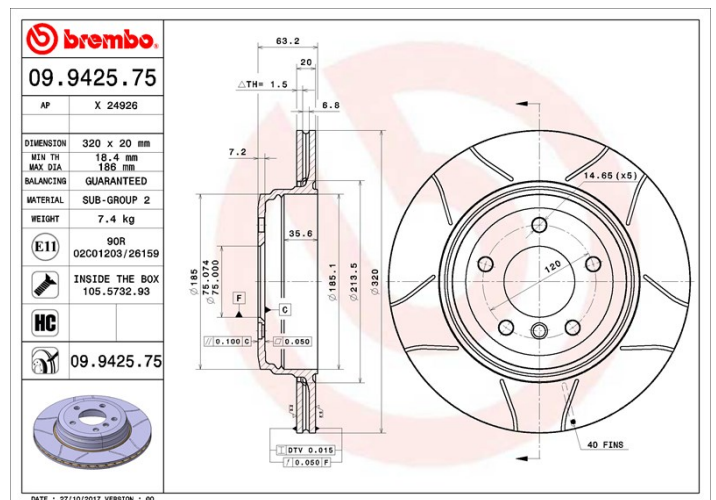
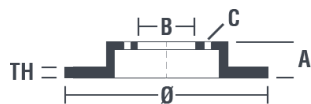


Caractéristiques techniques du disque

Essieu Arrière	Diamètre 320 mm
Hauteur totale (A) 61 mm	Diamètre de centrage (B) 75 mm
Nombre de trous de fixation (C) 5	Épaisseur (TH) 20 mm
Épaisseur min. 18,4 mm	Couple de serrage 120 N.m
Unités par boîte 2	Code EAN 8020584031278



Références marques

Brembo 09.9425.75	AP X 24926
-----------------------------	----------------------

Spécifications techniques

Disque High Carbon (HC)

Grâce au pourcentage élevé de carbone dans la composition chimique de la fonte, le **disque HC**, en fonte à haute teneur en carbone, présente un meilleur coefficient d'amortissement qui garantit une réduction des vibrations et des bruits, pour une meilleure performance et un meilleur confort au freinage.



Disque avec vis de fixation

Pour une grande partie de sa gamme, Brembo ajoute les vis de fixation dans l'emballage des disques, afin d'apporter un service supplémentaire au mécanicien, au cas où les vis d'origine seraient rouillées ou usées, et non réutilisables.



Disque vernis UV

Le procédé de **fixation du vernis par lampe à UV** garantit une résistance supérieure à la corrosion et une **protection complète** du disque.



Véhicules couverts

BMW

Modèle	Type	kW	Année
5 (E60)	520 d	110	02/05 02/08
5 (E60)	520 d	120	02/05 02/08
5 (E60)	520 d	130	04/06 12/09
5 (E60)	520 i	115	04/06 12/09

5 (E60)	520 i	120	12/06 03/10
5 (E60)	520 i	125	07/03 03/10
5 (E60)	520 i	125	09/07 03/10
5 (E60)	523 i	140	01/07 03/10
5 (E60)	523 i	140	01/07 03/10
5 (E60)	523 i	130	10/04 02/07
5 (E60)	525 d	145	01/07 03/10
5 (E60)	525 d	130	06/04 03/10
5 (E60)	525 d	120	12/04 03/10
5 (E60)	525 i	155	01/07 03/10
5 (E60)	525 i	155	07/05 03/10
5 (E60)	525 i	160	01/07 03/10
5 (E60)	525 i	141	09/03 03/10
5 (E60)	525 i	160	10/04 12/09
5 (E60)	530 d	173	02/07 12/09
5 (E60)	530 d	170	04/05 02/07
5 (E60)	530 d	160	09/02 09/05
5 (E60)	530 d	155	09/02 12/09
5 (E60)	530 i	187	03/05 03/10
5 (E60)	530 i	200	09/06 12/09
5 (E60)	530 i	190	09/04 02/07
5 (E60)	530 i	200	09/06 12/09
5 (E60)	530 i	170	12/01 02/05
5 (E60)	540 i	225	07/05 03/07
5 (E60)	545 i	245	09/03 03/10
5 Touring (E61)	520 d	130	03/07 05/10
5 Touring (E61)	520 d	110	04/05 02/08
5 Touring (E61)	520 d	120	04/05 02/08
5 Touring (E61)	520 i	120	07/07 08/10
5 Touring (E61)	520 i	125	09/07 12/10
5 Touring (E61)	523 i	140	01/07 12/10
5 Touring (E61)	523 i	140	03/07 01/10
5 Touring (E61)	523 i	130	10/04 02/07
5 Touring (E61)	525 d	120	03/04 03/07

5 Touring (E61)	525 d	130	03/04 03/07
5 Touring (E61)	525 d	145	03/07 05/10
5 Touring (E61)	525 i	155	01/07 12/10
5 Touring (E61)	525 i	155	03/05 05/10
5 Touring (E61)	525 i	160	01/07 12/10
5 Touring (E61)	525 i	160	03/05 05/10
5 Touring (E61)	525 i	141	06/04 12/10
5 Touring (E61)	530 d	170	02/05 02/07
5 Touring (E61)	530 d	173	02/07 05/10
5 Touring (E61)	530 d	155	03/04 05/10
5 Touring (E61)	530 d	160	03/04 09/05
5 Touring (E61)	530 i	200	09/06 03/10
5 Touring (E61)	530 i	200	01/07 12/10
5 Touring (E61)	530 i	190	09/04 02/07
6 (E63)	630 i	200	07/07 07/10
6 (E63)	630 i	190	02/04 07/07
6 (E63)	630 i	200	07/07 07/10
6 Convertible (E64)	630 i	200	07/07 07/10
6 Convertible (E64)	630 i	190	03/04 07/07
6 Convertible (E64)	630 i	200	07/07 07/10

BMW (BRILLIANCE)

Modèle	Type	kW	Année
5 SERIES (E60)	520 i	127	05/04 12/06
5 SERIES (E60)	520 Li	115	06/09 09/10
5 SERIES (E60)	523 i	130	07/03 12/07
5 SERIES (E60)	523 Li	120	01/08 08/10
5 SERIES (E60)	523 Li	130	10/06 12/10
5 SERIES (E60)	525 i	160	01/05 01/06
5 SERIES (E60)	525 i	141	04/04 02/06
5 SERIES (E60)	525 Li	160	11/06 04/10
5 SERIES (E60)	530 i	170	10/03 06/05
5 SERIES (E60)	530 Li	190	11/06 05/10

Refs constructeur

Références constructeurs compatibles

BMW	34216753215
-----	-------------

BMW	34216772085
-----	-------------

BMW	34216778965
-----	-------------

BMW	34216864061
-----	-------------