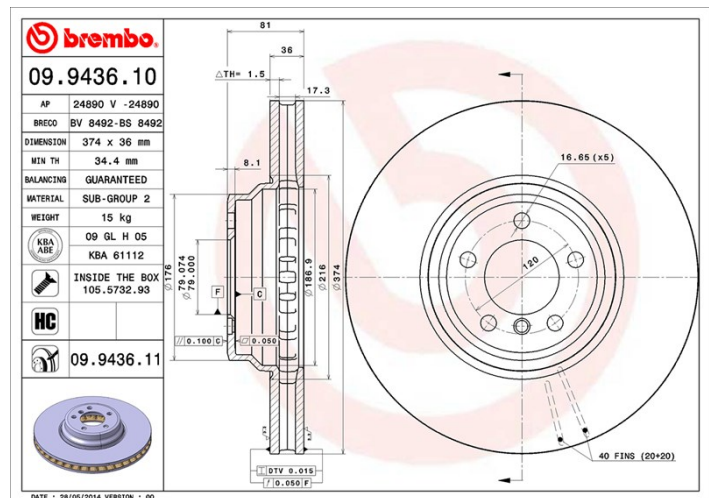
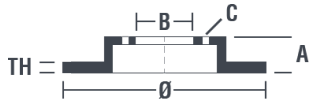


## Caractéristiques techniques du disque

<b>Essieu</b> Avant	<b>Diamètre</b> 374 mm
<b>Hauteur totale (A)</b> 81 mm	<b>Diamètre de centrage (B)</b> 79 mm
<b>Nombre de trous de fixation (C)</b> 5	<b>Épaisseur (TH)</b> 36 mm
<b>Épaisseur min.</b> 34,4 mm	<b>Couple de serrage</b> 140 N.m
<b>Unités par boîte</b> 1	<b>Code EAN</b> 8020584943618



## Références marques

<b>Brembo</b>	<b>AP</b>	<b>Breco</b>
09.9436.10	24890	BS 8492

## Spécifications techniques

### Disque High Carbon (HC)

Grâce au pourcentage élevé de carbone dans la composition chimique de la fonte, le **disque HC**, en fonte à haute teneur en carbone, présente un meilleur coefficient d'amortissement qui garantit une réduction des vibrations et des bruits, pour une meilleure performance et un meilleur confort au freinage.

**HC**

### Disque avec vis de fixation

Pour une grande partie de sa gamme, Brembo ajoute les vis de fixation dans l'emballage des disques, afin d'apporter un service supplémentaire au mécanicien, au cas où les vis d'origine seraient rouillées ou usées, et non réutilisables.



## Véhicules couverts

BMW			
Modèle	Type	kW	Année
7 (E65, E66, E67)	745 d	220	03/05 08/05
7 (E65, E66, E67)	745 d	242	07/05 07/08
7 (E65, E66, E67)	760 i, Li	327	01/03 08/08

## Refs constructeur

### Références constructeurs compatibles

BMW	34116753091
BMW	34116766107