

Caractéristiques techniques du disque

Essieu Avant

Diamètre
325 mm

Hauteur totale (A)
62 mm

Diamètre de centrage (B)
75 mm

Nombre de trous de fixation (C)
5

Épaisseur (TH)
25 mm

Épaisseur min.
23,4 mm

Couple de serrage
140 N.m

Unités par boîte
2

Code EAN
8020584016398

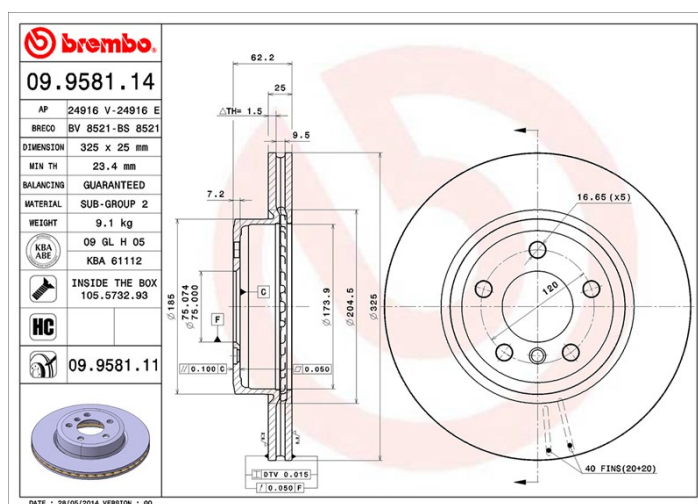


Références marques

Brembo
09.9581.14

AP
24916 E

Breco
BS 8521



Spécifications techniques

Disque High Carbon (HC)

Grâce au pourcentage élevé de carbone dans la composition chimique de la fonte, le **disque HC**, en fonte à haute teneur en carbone, présente un meilleur coefficient d'amortissement qui garantit une réduction des vibrations et des bruits, pour une meilleure performance et un meilleur confort au freinage.

HC

Disque avec vis de fixation

Pour une grande partie de sa gamme, Brembo ajoute les vis de fixation dans l'emballage des disques, afin d'apporter un service supplémentaire au mécanicien, au cas où les vis d'origine seraient rouillées ou usées, et non réutilisables.



Véhicules couverts

BMW

Modèle	Type	kW	Année
X3 (E83)	2.0 d	130	03/07 03/09
X3 (E83)	2.0 d	110	11/03 08/07
X3 (E83)	2.0 i	110	07/05 08/08
X3 (E83)	2.5 i	141	01/04 08/06
X3 (E83)	2.5 si	160	08/06 08/08
X3 (E83)	2.5 si xDrive	155	08/06 08/08

X3 (E83)	3.0 d	150	01/04 08/05
X3 (E83)	3.0 d	155	09/05 08/08
X3 (E83)	3.0 d	160	09/05 08/08
X3 (E83)	3.0 i xDrive	170	01/04 08/06
X3 (E83)	3.0 si	200	09/06 08/08
X3 (E83)	xDrive 18 d	100	04/09 12/11
X3 (E83)	xDrive 18 d	105	09/08 12/11
X3 (E83)	xDrive 20 d	120	09/07 08/10
X3 (E83)	xDrive 20 d	130	09/07 08/10
X3 (E83)	xDrive 20 i	110	09/08 08/11
X3 (E83)	xDrive 25 i	160	09/08 08/10
X3 (E83)	xDrive 30 d	155	09/08 08/10
X3 (E83)	xDrive 30 d	160	09/08 08/10
X3 (E83)	xDrive 30 i	200	09/08 12/11

Refs constructeur

Références constructeurs compatibles

BMW	34113400151
-----	-------------