

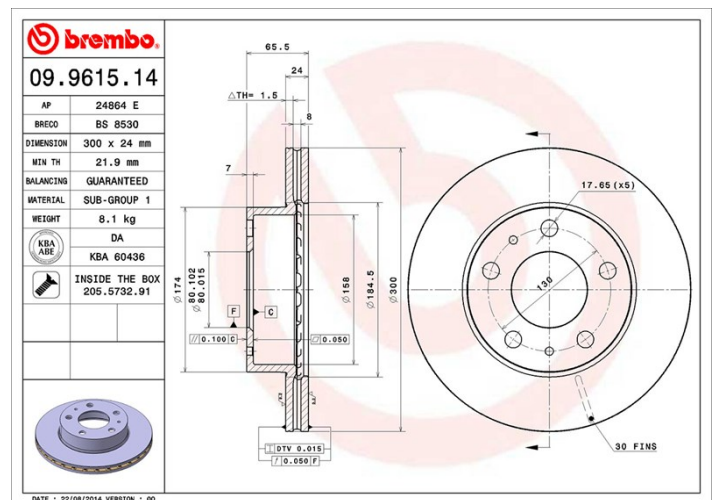
Caractéristiques techniques du disque

Essieu Avant	Diamètre 300 mm
Hauteur totale (A) 65,5 mm	Diamètre de centrage (B) 80 mm
Nombre de trous de fixation (C) 5	Épaisseur (TH) 24 mm
Épaisseur min. 21,9 mm	Couple de serrage 180 N.m
Unités par boîte 2	Code EAN 8020584961513



Références marques

Brembo 09.9615.14	AP 24864 E	Breco BS 8530
-----------------------------	----------------------	-------------------------



Spécifications techniques

Disque avec vis de fixation

Pour une grande partie de sa gamme, Brembo ajoute les vis de fixation dans l'emballage des disques, afin d'apporter un service supplémentaire au mécanicien, au cas où les vis d'origine seraient rouillées ou usées, et non réutilisables.



Véhicules couverts

PEUGEOT

Modèle	Type	kW	Année
BOXER Box (230L)	1.9 D	51	03/94 04/02
BOXER Box (230L)	1.9 D	50	07/99 04/02
BOXER Box (230L)	1.9 DT 4x4	66	03/96 09/98
BOXER Box (230L)	1.9 TD	68	03/94 04/02
BOXER Box (230L)	1.9 TD	66	07/99 04/02
BOXER Box (230L)	2.0 4x4	80	03/96 09/98
BOXER Box (230L)	2.0 HDI	62	08/01 04/02
BOXER Box (230L)	2.0 i	80	06/94 04/02

BOXER Box (230L)	2.5 D	63	03/94 04/02
BOXER Box (230L)	2.5 D 4x4	63	07/99 04/02
BOXER Box (230L)	2.5 DT	62	10/97 11/01
BOXER Box (230L)	2.5 TD	76	03/94 04/02
BOXER Box (230L)	2.5 TDI	79	01/97 04/02
BOXER Box (230L)	2.5 TDI 4x4	79	07/99 04/02
BOXER Box (230L)	2.8 D	64	01/99 02/02
BOXER Box (230L)	2.8 HDi	93	10/00 11/01
BOXER Box (230L)	2.8 HDI	94	11/00 04/02
BOXER Box (230L)	2.8 HDi 4x4	94	10/00 04/02
BOXER Box (230L)	2.8 HDi 4x4	93	10/00 11/01
BOXER Bus (230P)	1.9 D	51	03/94 04/02
BOXER Bus (230P)	1.9 TD	68	03/94 04/02
BOXER Bus (230P)	1.9 TD	66	08/94 04/02
BOXER Bus (230P)	1.9 TD 4x4	68	07/96 04/02
BOXER Bus (230P)	2.0 i	80	03/94 04/02
BOXER Bus (230P)	2.0 i 4x4	80	08/96 04/02
BOXER Bus (230P)	2.5 D	63	08/94 04/02
BOXER Bus (230P)	2.5 D 4x4	63	07/96 04/02
BOXER Bus (230P)	2.5 DT	62	10/97 11/01
BOXER Bus (230P)	2.5 TD	76	07/94 04/02
BOXER Bus (230P)	2.5 TD 4x4	76	07/96 04/02
BOXER Bus (230P)	2.5 TDI	79	01/97 04/02
BOXER Bus (230P)	2.5 TDI 4x4	79	01/97 04/02
BOXER Bus (230P)	2.8 D	64	01/99 02/02
BOXER Bus (230P)	2.8 HDi	93	10/00 11/01
BOXER Bus (230P)	2.8 HDI	94	11/00 04/02
BOXER Bus (230P)	2.8 HDi 4x4	94	10/00 04/02
BOXER Bus (230P)	2.8 HDi All-wheel Drive	93	10/00 11/01
BOXER Platform/Chassis (ZCT_)	1.9 D	51	03/94 04/02
BOXER Platform/Chassis (ZCT_)	1.9 TD	66	06/94 04/02
BOXER Platform/Chassis (ZCT_)	1.9 TD	68	07/94 04/02
BOXER Platform/Chassis (ZCT_)	2.0	81	12/01 04/02
BOXER Platform/Chassis (ZCT_)	2.0 i	80	06/94 04/02

BOXER Platform/Chassis (ZCT_)	2.5 D	63	03/94 04/02
BOXER Platform/Chassis (ZCT_)	2.5 D 4x4	63	07/99 04/02
BOXER Platform/Chassis (ZCT_)	2.5 TD	76	03/94 04/02
BOXER Platform/Chassis (ZCT_)	2.5 TDI	79	01/97 04/02
BOXER Platform/Chassis (ZCT_)	2.5 TDI 4x4	79	07/99 04/02
BOXER Platform/Chassis (ZCT_)	2.8 D	64	01/99 02/02
BOXER Platform/Chassis (ZCT_)	2.8 HDi	93	10/00 11/01
BOXER Platform/Chassis (ZCT_)	2.8 HDI	94	11/00 04/02
BOXER Platform/Chassis (ZCT_)	2.8 HDi All-wheel Drive	93	10/00 11/01

Refs constructeur

Références constructeurs compatibles

PEUGEOT

4246K2