

## Caractéristiques techniques du disque

**Essieu** Avant

**Diamètre**  
280 mm

**Hauteur totale (A)**  
78 mm

**Diamètre de centrage (B)**  
72 mm

**Nombre de trous de fixation (C)**  
5

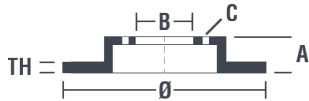
**Épaisseur (TH)**  
24,5 mm

**Épaisseur min.**  
22,7 mm

**Couple de serrage**   
115 N.m

**Unités par boîte**  
2

**Code EAN**  
8020584990513

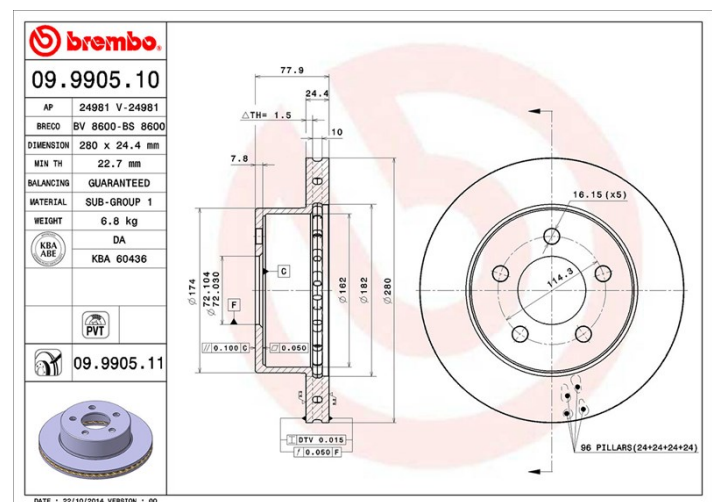


## Références marques

**Brembo**  
09.9905.10

**AP**  
24981

**Breco**  
BS 8600



## Spécifications techniques

### Disque ventilé PVT

Le disque PVT ("Pillar Venting Technology" ou technologie de ventilation à plots) est muni, dans la chambre de ventilation, de plots à la place des ailettes ; ainsi, la capacité de refroidissement du disque est améliorée, avec notamment une augmentation de plus de 40% de la résistance aux criques et fissures thermiques.



## Véhicules couverts

### JEEP

Modèle	Type	kW	Année
CHEROKEE (XJ)	2.5	89	10/95 09/01
CHEROKEE (XJ)	2.5 i 4x4	87	10/84 09/01
CHEROKEE (XJ)	2.5 i 4x4	90	12/91 09/01
CHEROKEE (XJ)	2.5 SE	87	10/96 09/99
CHEROKEE (XJ)	2.5 Tdi 4x4	85	10/96 09/01
CHEROKEE (XJ)	4.0 i	136	01/88 09/01
CHEROKEE (XJ)	4.0 i	135	02/99 09/01
CHEROKEE (XJ)	4.0 i	127	07/98 09/01

CHEROKEE (XJ)	4.0 i	135	12/91 09/01
CHEROKEE (XJ)	4.0 i 4x4	131	01/95 09/01
WRANGLER II (TJ)	2.4	105	11/02 04/07
WRANGLER II (TJ)	2.4 X	110	09/02 12/06
WRANGLER II (TJ)	2.5	87	08/96 04/07
WRANGLER II (TJ)	4.0	124	06/98 04/07
WRANGLER II (TJ)	4.0	130	08/96 04/07
WRANGLER II (TJ)	4.0	130	08/96 04/07
WRANGLER II (TJ)	4.0 Rubicon	128	08/03 04/07

## Refs constructeur

### Références constructeurs compatibles

JEEP 5016434AA