

Caractéristiques techniques du disque

Essieu Avant

Diamètre
365 mm

Hauteur totale (A)
62,1 mm

Diamètre de centrage (B)
75 mm

Nombre de trous de fixation (C)
5

Épaisseur (TH)
36 mm

Épaisseur min.
34,4 mm

Couple de serrage
140 N.m

Unités par boîte
1

Code EAN
8020584992111

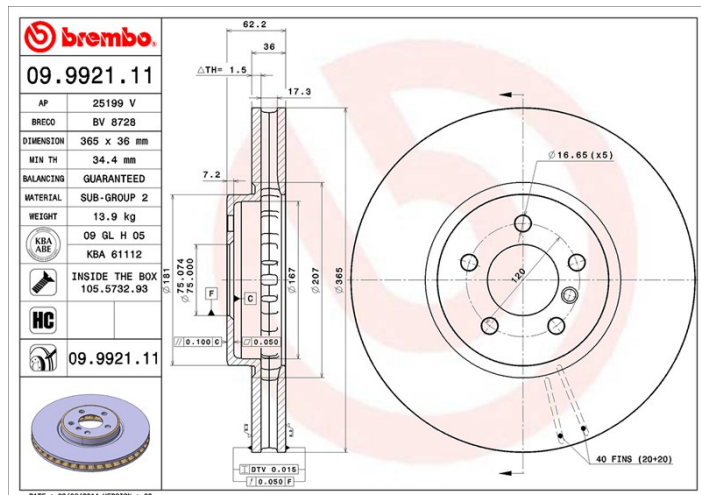


Références marques

Brembo
09.9921.11

AP
25119 V

Breco
BV 8728



Spécifications techniques

Disque High Carbon (HC)

Grâce au pourcentage élevé de carbone dans la composition chimique de la fonte, le **disque HC**, en fonte à haute teneur en carbone, présente un meilleur coefficient d'amortissement qui garantit une réduction des vibrations et des bruits, pour une meilleure performance et un meilleur confort au freinage.

HC

Disque avec vis de fixation

Pour une grande partie de sa gamme, Brembo ajoute les vis de fixation dans l'emballage des disques, afin d'apporter un service supplémentaire au mécanicien, au cas où les vis d'origine seraient rouillées ou usées, et non réutilisables.



Disque vernis UV

Le procédé de **fixation du vernis par lampe à UV** garantit une résistance supérieure à la corrosion et une **protection complète** du disque.



Véhicules couverts

BMW

Modèle	Type	kW	Année
X5 (E70)	3.0 sd	210	10/07 09/08
X5 (E70)	4.8 i xDrive	261	02/07 09/08
X5 (E70)	xDrive 35 d	210	10/08 06/13
X5 (E70)	xDrive 48 i	261	09/08 06/13

X5 (E70)	xDrive 50 i	300	07/09 06/13
X6 (E71, E72)	xDrive 35 d	210	01/08 03/10
X6 (E71, E72)	xDrive 35 i	225	06/07 06/14
X6 (E71, E72)	xDrive 50 i	330	10/07 06/14
X6 (E71, E72)	xDrive 50 i	300	10/07 06/14
X6 (F16, F86)	xDrive 50 i	330	08/14 -
X6 (F16, F86)	xDrive 50 i	300	11/14 -

Refs constructeur

Références constructeurs compatibles

BMW	34116771982
BMW	34116793243