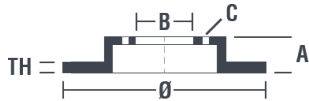


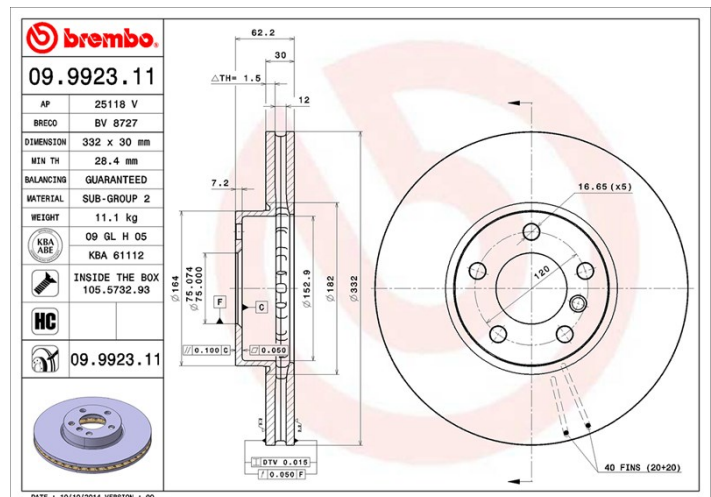
Caractéristiques techniques du disque

Essieu Avant	Diamètre 332 mm
Hauteur totale (A) 62,1 mm	Diamètre de centrage (B) 75 mm
Nombre de trous de fixation (C) 5	Épaisseur (TH) 30 mm
Épaisseur min. 28,4 mm	Couple de serrage 140 N.m
Unités par boîte 1	Code EAN 8020584992319



Références marques

Brembo 09.9923.11	AP 25118 V	Breco BV 8727
-----------------------------	----------------------	-------------------------



Spécifications techniques

Disque High Carbon (HC)

Grâce au pourcentage élevé de carbone dans la composition chimique de la fonte, le **disque HC**, en fonte à haute teneur en carbone, présente un meilleur coefficient d'amortissement qui garantit une réduction des vibrations et des bruits, pour une meilleure performance et un meilleur confort au freinage.



Disque avec vis de fixation

Pour une grande partie de sa gamme, Brembo ajoute les vis de fixation dans l'emballage des disques, afin d'apporter un service supplémentaire au mécanicien, au cas où les vis d'origine seraient rouillées ou usées, et non réutilisables.



Disque vernis UV

Le procédé de **fixation du vernis par lampe à UV** garantit une résistance supérieure à la corrosion et une **protection complète** du disque.



Véhicules couverts

BMW

Modèle	Type	kW	Année
X5 (E70)	3.0 si	200	02/06 09/08
X5 (E70)	xDrive 30 d	180	04/10 07/13
X5 (E70)	xDrive 30 d	155	10/08 07/13
X5 (E70)	xDrive 30 i	171	09/08 12/10

X5 (E70)	xDrive 30 i	200	09/08 03/10
X5 (E70)	xDrive 35 i	235	02/12 06/13
X5 (E70)	xDrive 35 i	225	09/10 06/13
X5 (E70)	xDrive 40 i	225	01/12 06/13
X5 (F15, F85)	sDrive 25 d	170	08/15 07/18
X5 (F15, F85)	sDrive 25 d	155	12/13 07/15
X5 (F15, F85)	sDrive 25 d	160	12/13 07/15
X5 (F15, F85)	xDrive 25 d	160	04/14 07/18
X5 (F15, F85)	xDrive 25 d	170	08/15 07/18
X5 (F15, F85)	xDrive 25 d	155	12/13 07/15
X5 (F15, F85)	xDrive 25 d	160	12/13 07/15
X5 (F15, F85)	xDrive 28 i	180	06/15 07/18
X5 (F15, F85)	xDrive 30 d	190	08/13 07/18
X5 (F15, F85)	xDrive 30 d	183	12/13 07/18
X5 (F15, F85)	xDrive 35 i	225	12/13 07/18
X6 (E71, E72)	xDrive 30 d	155	04/10 07/14
X6 (E71, E72)	xDrive 30 d	180	04/10 07/14
X6 (E71, E72)	xDrive 35 i	235	07/09 06/14
X6 (F16, F86)	xDrive 28 i	180	09/15 -
X6 (F16, F86)	xDrive 30 d	204	02/15 -
X6 (F16, F86)	xDrive 30 d	155	08/14 -
X6 (F16, F86)	xDrive 30 d	190	08/14 -
X6 (F16, F86)	xDrive 30 d	183	12/15 -
X6 (F16, F86)	xDrive 35 i	240	02/15 -
X6 (F16, F86)	xDrive 35 i	225	12/14 -

Refs constructeur

Références constructeurs compatibles

BMW	34116771985
BMW	34116793245
BMW	34116868939